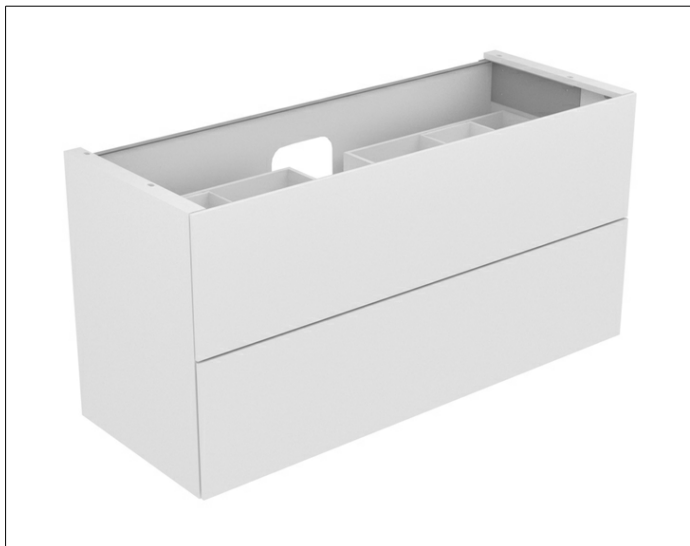


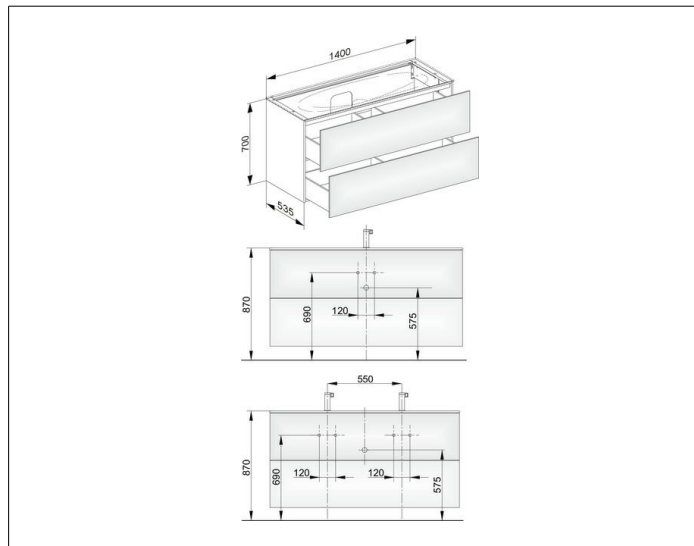
Edition 11

31362270000 Waschtischunterbau

**PRODUKT**



**ZEICHNUNG**



**OBERFLÄCHE**

weiß/Glas weiß satiniert

**ABMESSUNG**

1400 x 700 x 535 mm