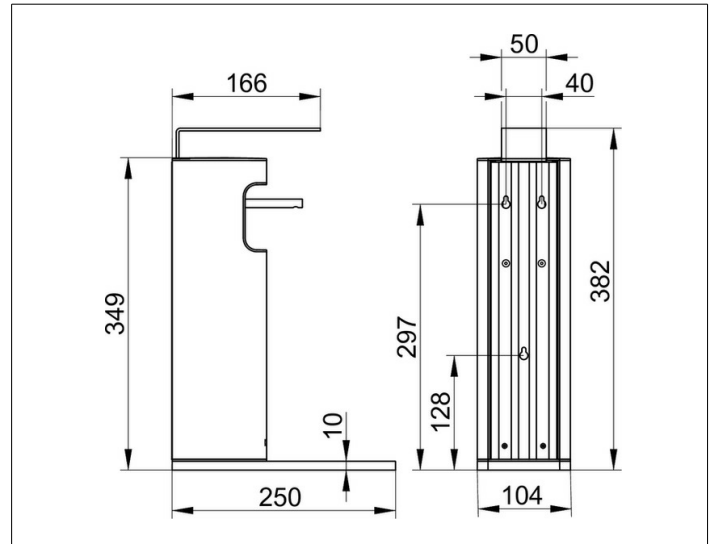


**Plan**  
**14954070400 Desinfektionsmittelspender**

**PRODUKT**



**ZEICHNUNG**



**PRODUKTBESCHREIBUNG**

mit Kunststoffeinsatz und Pumpe  
 Füllmenge: ca. 500 ml  
 Dosiermenge: ca. 1,6 ml/Hub

**OBERFLÄCHE**

Edelstahl-finish/schwarz (RAL 9011)

**AUSSCHREIBUNGSTEXT**

KEUCO PLAN Desinfektionsmittelspender Wandmodell (ohne Fenster)  
 14954070400  
 mit manueller Betätigung,  
 in Oberfläche Edelstahl/ schwarz (RAL9011),  
 Gesamthöhe des Spenders inkl. Betätigungshebel: 382mm,  
 in ästhetischem und funktionalen Design,  
 Die Lieferung erfolgt ohne Desinfektionsmittel