

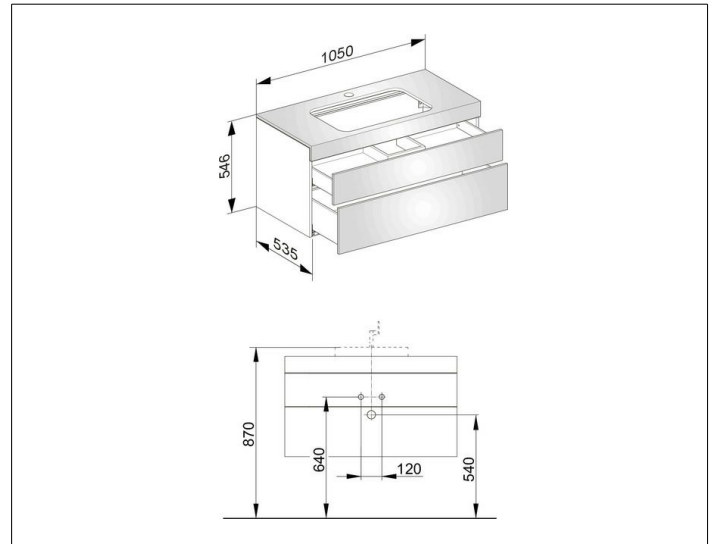
Edition 400

31572140100 Waschtischunterbau

PRODUKT



ZEICHNUNG



OBERFLÄCHE

trüffel/Glas trüffel klar

ABMESSUNG

1050 x 546 x 535 mm