

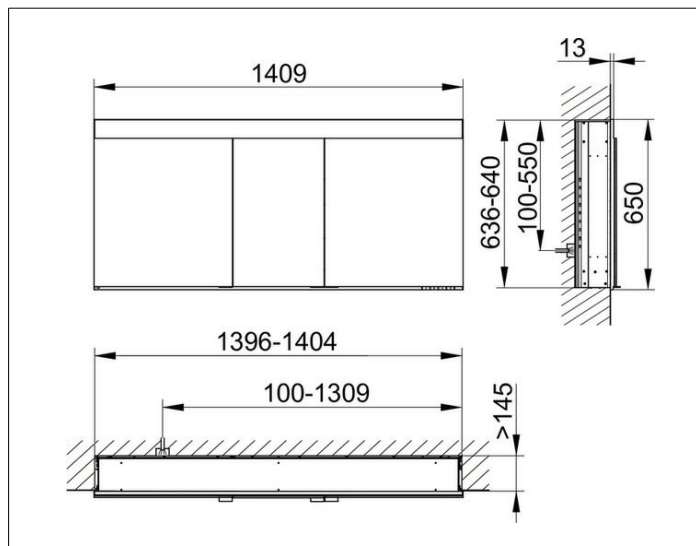
**Edition 400**

**21503171303 Spiegelschrank**

**PRODUKT**



**ZEICHNUNG**



**PRODUKTBESCHREIBUNG**

für die Wandeinbau-Montage,  
 stufenlos einstellbare Lichtfarbe von 2700 Kelvin (warmweiß)  
 bis 6500 Kelvin (Tageslicht),  
 3 Drehtüren aus Kristall-Doppelspiegel,  
 Korpus in Aluminium silber-gebeizt-eloxiert,  
 Rückwandverspiegelung  
 Bedienung:  
 Tastenfelder mit kapazitiver Touch-Sensorik,  
 DALI-steuerbar  
 Beleuchtung:  
 LED 52 Watt (Lebensdauer > 30.000 Std.)  
 stufenlos dimmbar  
 EEK: C , 52 kWh/1000h

**AUSSTATTUNG**

- 2 Steckdosen
- 2 x 3 höhenverstellbare Glasablagen
- 2 Aufbewahrungsfächer mit verschiebbarem Glasdeckel
- Innenraumausleuchtung
- Tür-Anschlagdämpfer

**OBERFLÄCHE**

silber-gebeizt-eloxiert

**ABMESSUNG**

1410 x 650 x 154 mm