

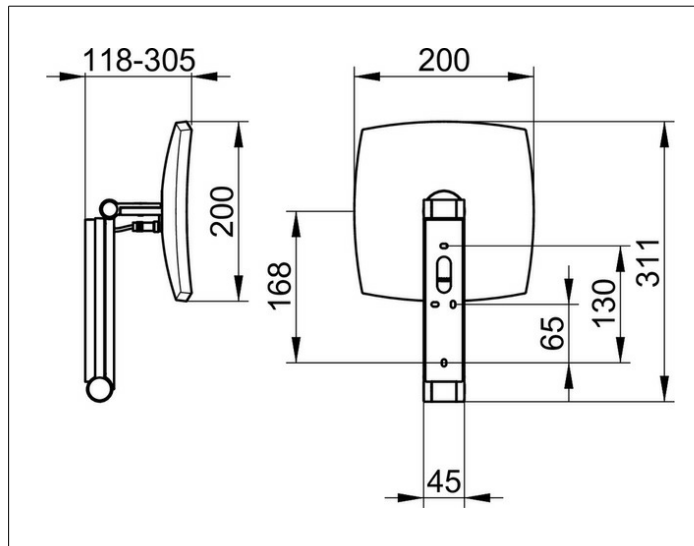
Kosmetikspiegel

17613059003 Kosmetikspiegel

PRODUKT



ZEICHNUNG



PRODUKTBESCHREIBUNG

beleuchtet, 1 Lichtfarbe 6500 Kelvin (Tageslicht),
 Bedienung über Raumlichtschalter, Unterputz-Kabelführung,
 an dreidimensional verstellbarem Schwenkarm,
 Spiegel einseitig, Vergrößerungsfaktor x 5
 Bedienung:
 Raumlichtschalter (nicht im Lieferumfang enthalten)
 Stromversorgung:
 Netzanschluß über Wandanschlußdose,
 12 V Unterputz-Netzteil, Eingangsbereich 220-240 V,
 Verbrauch im Standby: 0 Watt
 Beleuchtung:
 LED 7 Watt (Lebensdauer > 50.000 Stunden)
 EEK: D ,

OBERFLÄCHE

Nickel gebürstet

ABMESSUNG

1 Lichtfarbe, ohne Kabel

AUSSCHREIBUNGSTEXT

KEUCO iLook_move Kosmetikspiegel, 17613059003
 hochwertiger Kosmetikspiegel,
 mit hochwertiger PVD-Beschichtung, Nickel gebürstet,
 beleuchtet, quadratisch, mit elegant gewölbten Kanten,
 an Schwenkarm aus einem stabilen,
 rechteckigen Metallprofil mit verdeckten
 Hochleistungsscharnieren,
 flächige Wandmontage mit 4 Befestigungspunkten
 zur optimalen Lastverteilung,
 dreidimensional verstellbar, Spiegel einseitig konkav,
 Vergrößerungsfaktor x 5,
 Netzanschluss über Wandanschlußdose,
 12V Unterputz-Netzteil (inklusive),
 Eingangsbereich 220-240V und Unterputz-Kabelführung,
 Beleuchtung: 7 Watt LED (wartungsfrei),
 Verbrauch im Standby: <0,5 Watt,
 Bedienung ausschließlich über Raumlichtschalter -
 nicht im Lieferumfang enthalten,
 1 Lichtfarbe: 6500 Kelvin (Tageslicht),
 Höhe der Wandbefestigung 180 mm, Breite ca. 45 mm,
 maximale Höhe ca. 500 mm,
 Außenmaße: 200 x 200 mm, maximale Ausladung ca. 300 mm,
 der Kosmetikspiegel wird verdeckt angebracht,
 Lieferung inkl. korrosionsfreiem Befestigungsmaterial

Hinweis:
 Unterputz-Netzteil und Niedervolt Verbindungskabel (500 mm)
 sind im Lieferumfang enthalten.
 Aufgrund der Unterputz-Kabelführung muss die Position
 des Kosmetikspiegels bereits im Rohbau definiert werden.

Für die Unterputz-Kabelführung und die Integration
 des Unterputznetzteils bieten wir entsprechend
 der Wandbeschaffenheit passende Rohbau-Sets an.

Bitte separat bestellen:
 Hohlwandmontage: Art.Nr. 17699000003
 Mauerwerkmontage: Art.Nr. 17699000004