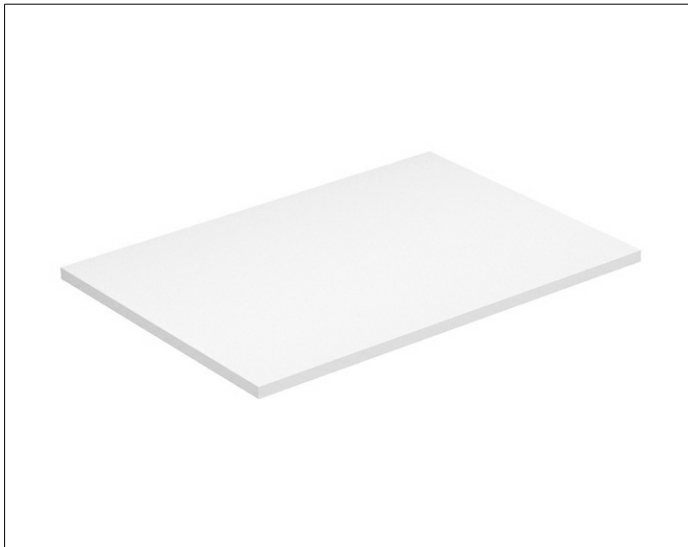


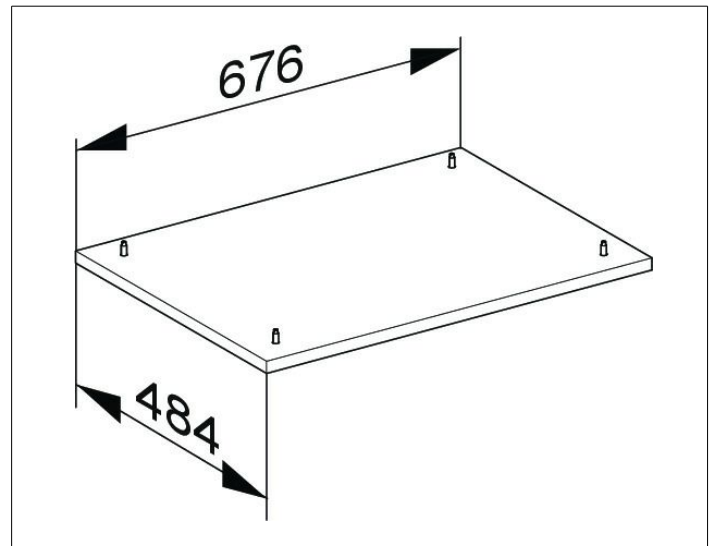
Edition 400

31749870000 Sockelpaket

PRODUKT



ZEICHNUNG



OBERFLÄCHE

Eiche cashmere/Eiche cashmere

ABMESSUNG

676 x 25 x 484 mm