

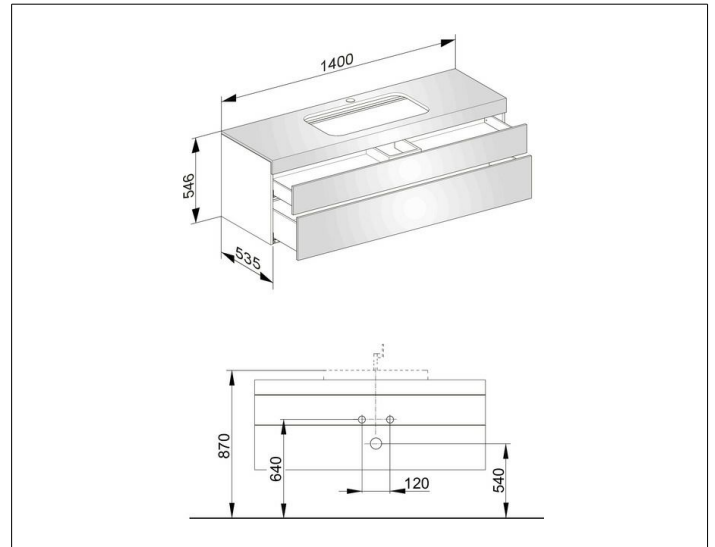
Edition 400

31573740100 Waschtischunterbau

PRODUKT



ZEICHNUNG



OBERFLÄCHE

weiß/Glas cashmere klar

ABMESSUNG

1400 x 546 x 535 mm