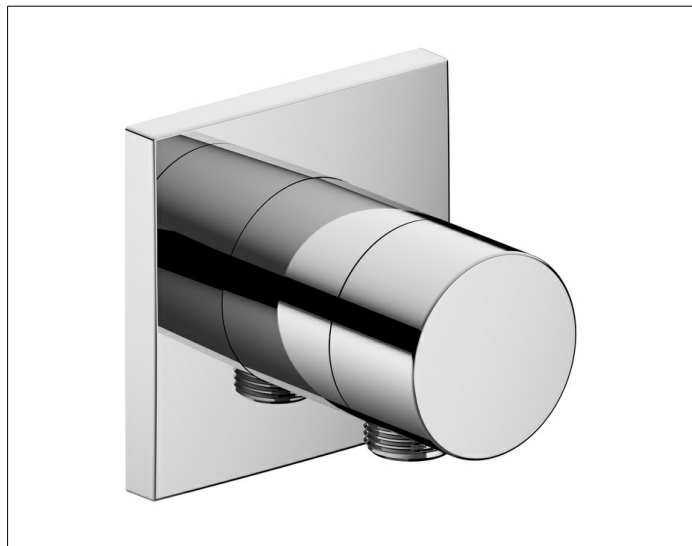


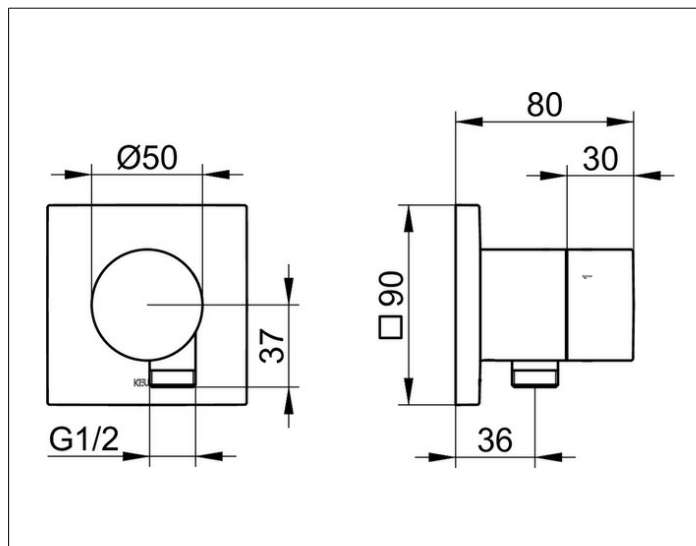
IXMO

59549010102 3-Wege Ab- und Umstellventil mit Schlauchanschluss UP DN 15

PRODUKT



ZEICHNUNG



PRODUKTBESCHREIBUNG

Fertigset bestehend aus:
Griff, Gehäuse, Rosette (eckig) und Ab- und Umstellventil, eigensicher gegen Rückfließen, nach DIN EN 1717, passend für UP Funktionseinheit Art.-Nr. 59548 000170 geräuschgeprüft

OBERFLÄCHE

verchromt

ABMESSUNG

IXMO Pure, eckig

AUSSCHREIBUNGSTEXT

KEUCO IXMO 3-Wege Ab- und Umstellventil mit Schlauchanschluss UP DN15, 59549010102
3-Wege Ab- und Umstellventil aus hochglanzverchromten Messing mit IXMO Griff Pure und Schlauchanschluss, frei positionierbar, integrierter Einbautiefenausgleich von 80-110 mm, mit Justier-Möglichkeit bei Feinmontage für Bedienteil und Rosette, Rosette 90 x 90 mm, Stärke 10 mm, Gesamtausladung 80 mm, Der Schlauchanschluss ist nach DIN EN 1717 eigensicher gegen Rückfließen.

Alle unterhalb der Wassereinflusslinie geplanten Einläufe sind zu prüfen und ggf. entsprechend DIN 1988 gegen das Rückfließen zu sichern.

Fertigset bestehend aus:

Griff, Gehäuse, Rosette (eckig) und Ab- und Umstellventil, passend für UP Funktionseinheit Art.-Nr. 59548000170