

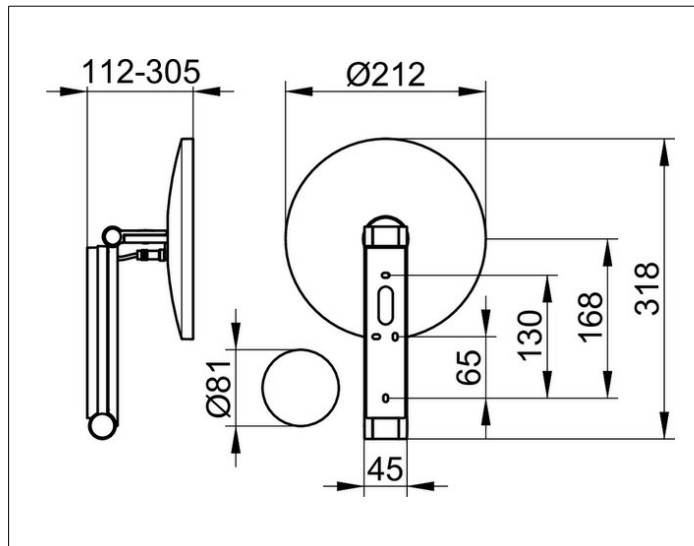
Kosmetikspiegel

17612059002 Kosmetikspiegel

PRODUKT



ZEICHNUNG



PRODUKTBESCHREIBUNG

beleuchtet, 5-stufig einstellbare Lichtfarbe von 2700 Kelvin (warmweiß) bis 6500 Kelvin (Tageslicht), Glasbedienfeld, Unterputz-Kabelführung, an dreidimensional verstellbarem Schwenkarm, Spiegel einseitig, Vergrößerungsfaktor x 5
 Bedienung:
 Glasbedienfeld mit kapazitiver Touch-Sensorik und LED-Anzeige
 Stromversorgung:
 Netzanschluß über Wandanschlußdose, 12 V Unterputz-Netzteil, Eingangsbereich 220-240 V, Verbrauch im Standby: < 0,5 Watt
 Beleuchtung:
 LED 4,5 Watt (Lebensdauer > 50.000 Stunden)
 EEK: D ,

OBERFLÄCHE

Nickel gebürstet

ABMESSUNG

2 Lichtfarben, ohne Kabel

AUSSCHREIBUNGSTEXT

KEUCO iLook_move Kosmetikspiegel, 17612059002 hochwertiger Kosmetikspiegel, rund, mit hochwertiger PVD-Beschichtung, Nickel gebürstet, beleuchtet, an Schwenkarm aus einem stabilen rechteckigen Metallprofil mit verdeckten Hochleistungscharnieren, flächige Wandmontage mit 4 Befestigungspunkten zur optimalen Lastverteilung, dreidimensional verstellbar, Spiegel einseitig konkav, Vergrößerungsfaktor x 5, Netzanschluss über Wandanschlußdose, 12V Unterputz-Netzteil (inklusive), Eingangsbereich 220-240 V und Unterputz-Kabelführung, Beleuchtung: 1 x 4,5 Watt LED (wartungsfrei), Verbrauch im Standby: < 0,5 Watt, hochwertiges, reinigungsfreudliches Glasbedienfeld mit Touch-Sensorik und LED-Anzeige, Lichtfarben: 2700 Kelvin (warmweiß) – 6500 Kelvin (Tageslicht), 5-stufige Einstellung der Lichtfarbe möglich, Höhe der Wandbefestigung 180 mm, Breite ca. 45 mm, maximale Höhe ca. 500 mm, Außendurchmesser 212 mm, maximale Ausladung ca. 300 mm, der Kosmetikspiegel wird verdeckt angebracht
 Lieferung inkl. korrosionsfreiem Befestigungsmaterial

Hinweis:

Zur Installation und Integration des Trafos in die Wand wird eine übliche Wandanschlußdose (68 mm Durchmesser) benötigt.

Detaillierte Platzierungshinweise finden Sie in der zugehörigen Montageanleitung unter www.keuco.com