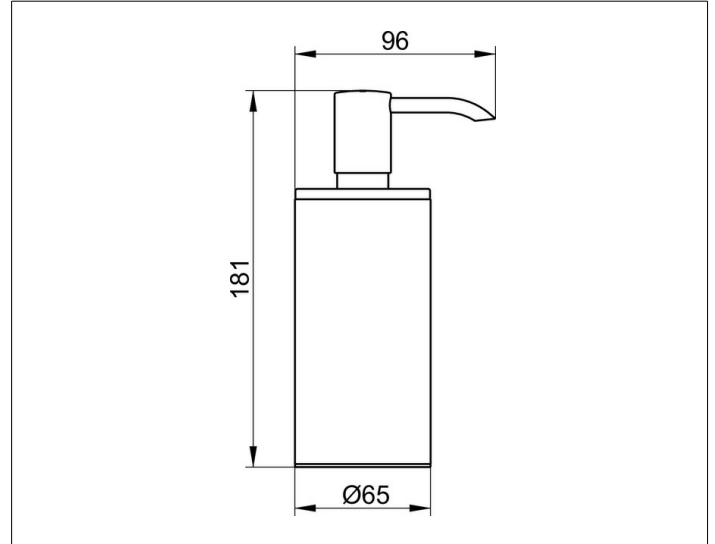


Plan
14952170100 Lotionspender

PRODUKT



ZEICHNUNG



PRODUKTBESCHREIBUNG

Standmodell, mit Kunststoffeinsatz und Pumpe
 Füllmenge: ca. 250 ml
 Dosiermenge: ca. 0,5 ml/Hub

OBERFLÄCHE

Aluminium silber-eloxiert (E6 EV1)

AUSSCHREIBUNGSTEXT

KEUCO PLAN Lotionspender 14952170100
 Lotionspender aus silber-eloxiertem Aluminium (E6 EV1),
 Standmodell, in ästhetischem, funktionalem Design
 Standmodell, komplett mit herausnehmbarem Kunststoffeinsatz
 für leichtes Reinigen und leichtes Befüllen
 hochwertige und langlebige Pumpe
 Füllmenge ca. 250 ml, für handelsübliche Flüssigseifen
 Dosiermenge ca. 0,5 ml/Hub
 Grundkörperdurchmesser 65 mm, Höhe 178 mm, Ausladung 96 mm