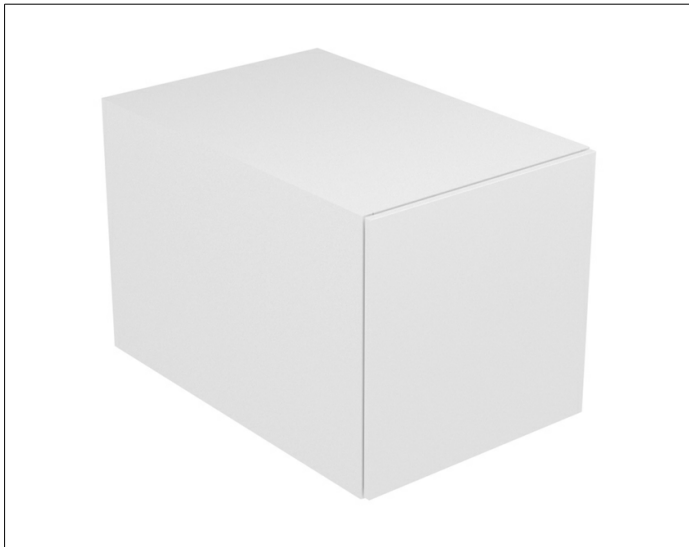


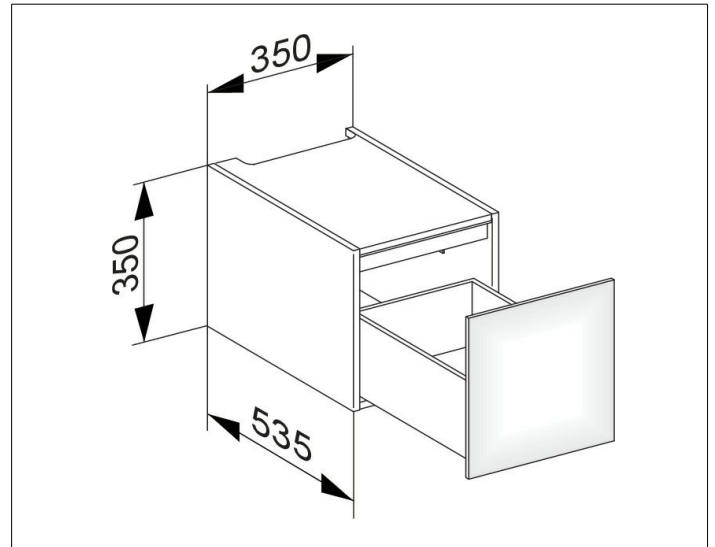
Edition 11

31310270000 Modul Unterbauschrank

PRODUKT



ZEICHNUNG



OBERFLÄCHE

weiß/Glas weiß satiniert

ABMESSUNG

350 x 350 x 535 mm