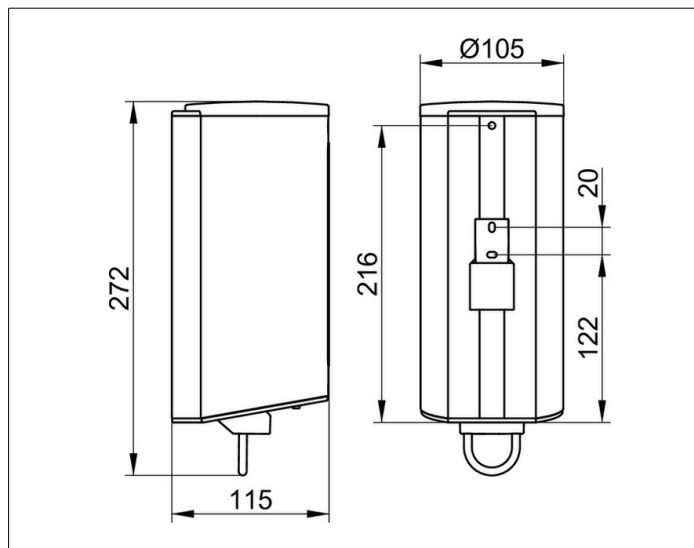


**Plan**  
**14954010100 Lotionspender**

**PRODUKT**



**ZEICHNUNG**



**PRODUKTBESCHREIBUNG**

mit Kunststoff-Behälter und Pumpe  
 Füllmenge: ca. 1,1 l  
 Dosiermenge: ca. 0,5 ml/Hub

**OBERFLÄCHE**

verchromt

**AUSSCHREIBUNGSTEXT**

KEUCO PLAN Lotionspender 14954010100  
 Hochglanzverchromter Lotionspender, Wandmodell  
 in ästhetischem, funktionalem Design  
 leichtes Reinigen und leichtes Befüllen  
 diebstahlgesichert für Montage im öffentlichen Bereich  
 Füllmenge ca. 1,1 l, für handelsübliche Flüssigseifen  
 Dosiermenge ca. 2,5 ml/Hub  
 Grundkörperdurchmesser 104 mm, Höhe 271 mm, Ausladung 115 mm  
 Der Lotionspender wird verdeckt angebracht.  
 Lieferung inkl. korrosionsfreiem Befestigungsmaterial  
 Zur Montage im Duschbereich bitte zusätzlich den Dichtungsdeckel  
 Artikel-Nr. 14954 bestellen!