

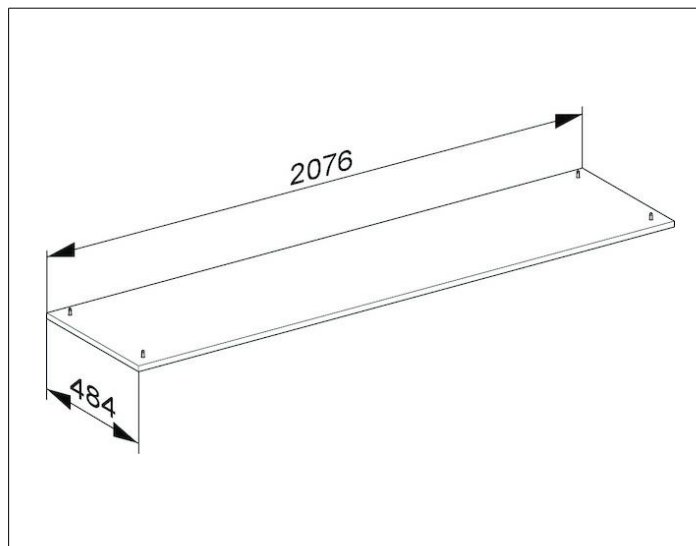
Edition 400

31779390000 Sockelpaket

**PRODUKT**



**ZEICHNUNG**



**OBERFLÄCHE**

anthrazit/anthrazit

**ABMESSUNG**

2076 x 25 x 484 mm