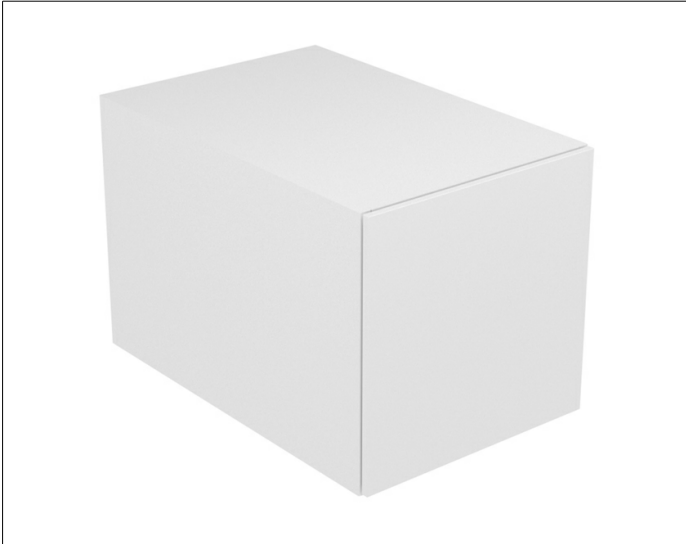


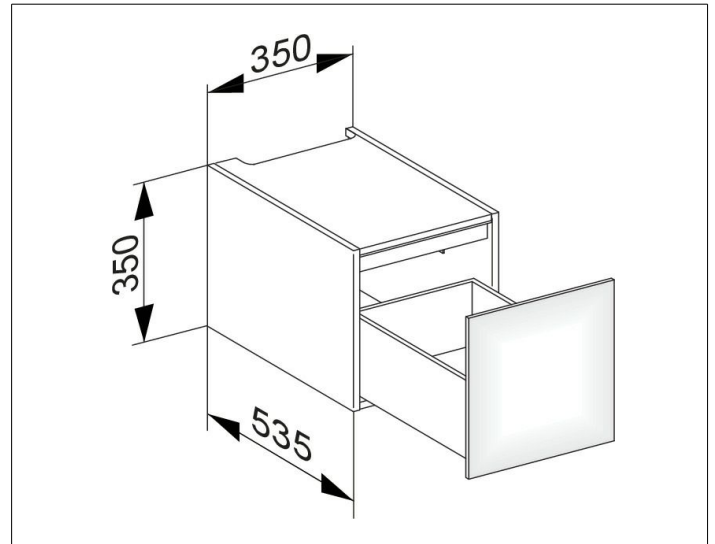
Edition 11

31310390100 Modul Unterbauschrank

**PRODUKT**



**ZEICHNUNG**



EEK: F , 2 kWh/1000h

**OBERFLÄCHE**

anthrazit/anthrazit

**ABMESSUNG**

350 x 350 x 535 mm