

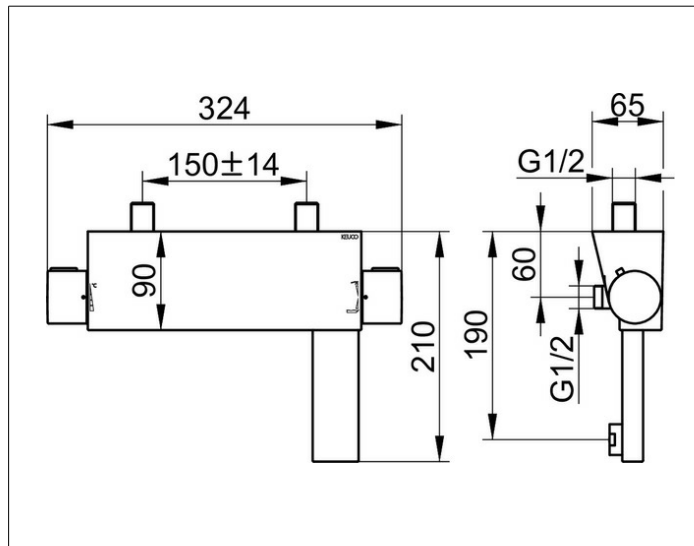
Edition 11

51120010100 Wannenmischer DN 15

PRODUKT



ZEICHNUNG



PRODUKTBESCHREIBUNG

für AP Montage
 Ab- und Umstellventil mit keramischen Dichtscheiben,
 Mischventil mit keramischen Dichtscheiben,
 Schlauchanschluss DN15
 (Durchflussmenge für Handbrause begrenzt auf 15 l/min.),
 Eigensicher gegen Rückfließen,
 Stichmaß 150 +/- 14 mm,
 für Durchlauferhitzer geeignet,
 mit Luftsprudler M 28x1, geräuschgeprüft

OBERFLÄCHE

verchromt

AUSSCHREIBUNGSTEXT

KEUCO EDITION 11 Einhebel-Wannenmischer DN 15, 51120010100
 hochglanzverchromter Einhebel-Wannenmischer DN 15,
 in geradlinigem Design und klarer, geometrischer Formensprache,
 für Aufputz-Montage, hochwertige Mischwasserkartusche
 mit keramischen Dichtscheiben,
 Schlauchanschluss DN 15, Durchflussmenge begrenzt auf 12 l/min.
 Eigensicher gegen Rückfließen
 Luftsprudler M28 x 1, Durchflussmenge ca. 20 l/min.,
 geeignet für Durchlauferhitzer
 Höhe 65 mm, Breite 324 mm, Ausladung 210 mm
 Stichmaß 150, Toleranzklasse +/- 14 mm