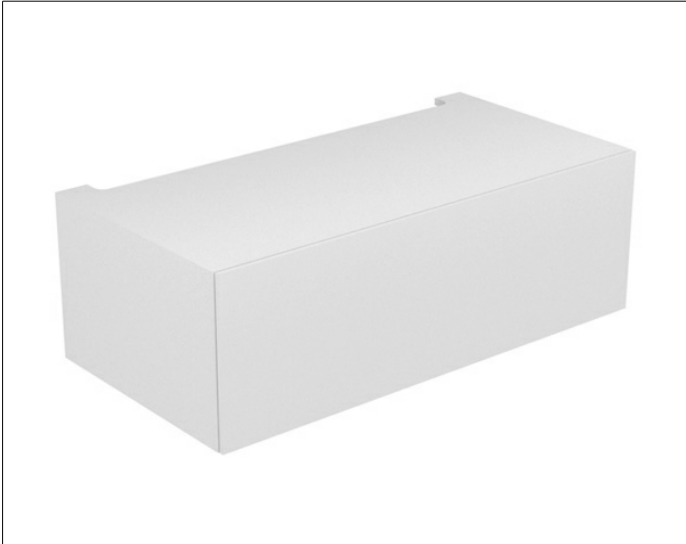


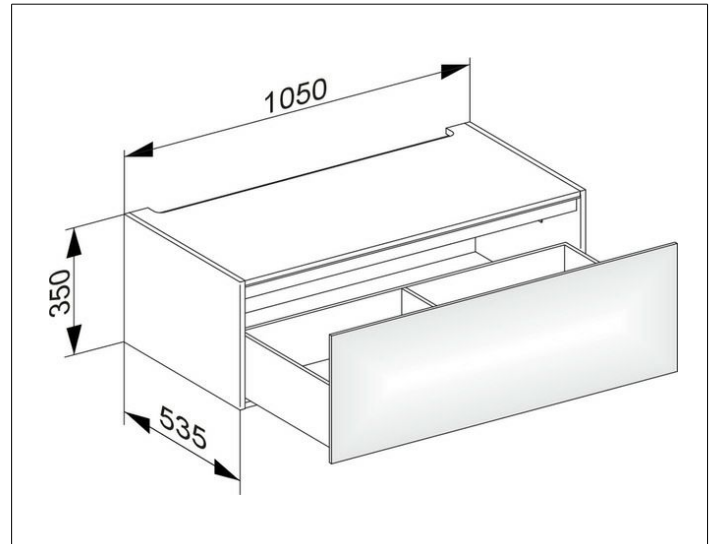
Edition 11

31312140100 Modul Unterbauschrank

PRODUKT



ZEICHNUNG



EEK: F , 7 kWh/1000h

OBERFLÄCHE

trüffel/Glas trüffel

ABMESSUNG

1050 x 350 x 535 mm