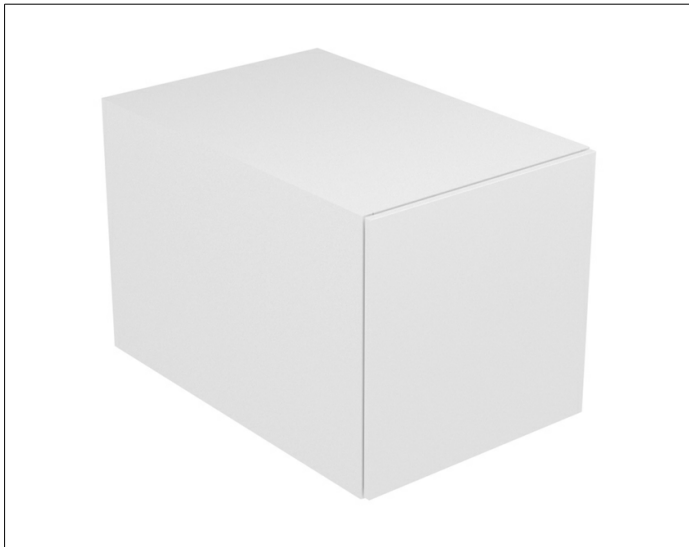


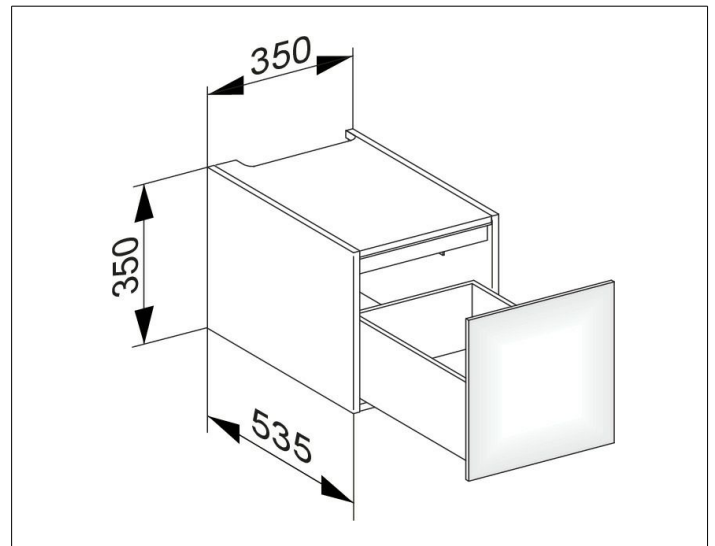
Edition 11

3131030000 Modul Unterbauschrank

PRODUKT



ZEICHNUNG



OBERFLÄCHE

weiß/Glas weiß

ABMESSUNG

350 x 350 x 535 mm