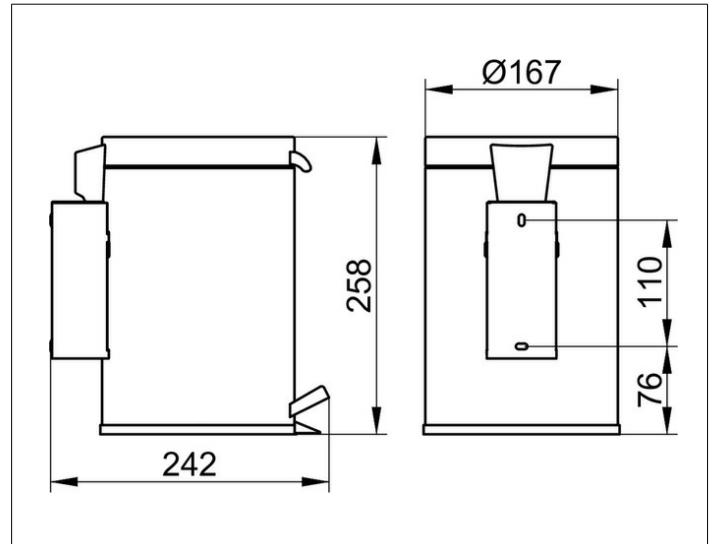


Plan
14977070000 Hygieneabfallsammler

PRODUKT



ZEICHNUNG



PRODUKTBESCHREIBUNG

wandhängend
Fassungsvermögen: 3 l

OBERFLÄCHE

Edelstahl

AUSSCHREIBUNGSTEXT

KEUCO PLAN Hygieneabfallsammler 14977070000
Hygieneabfallsammler aus hochwertigem Edelstahl,
zur Wandmontage, mit Deckel und Tretpedal
komplett mit herausnehmbarem Kunststoff-Einsatz
für leichtes Reinigen, 3l Fassungsvermögen
Höhe 258 mm, Durchmesser 167 mm, Ausladung 240 mm
Der Hygieneabfallsammler wird verdeckt angebracht
Lieferung inkl. korrosionsfreiem Befestigungsmaterial