

DE Technische Daten

NL Technische gegevens

EN Technical specifications

CS Technické údaje

ES Datos técnicos

PL Dane techniczne

FR Caractéristiques techniques

RU Технические характеристики

IT Dati tecnici

50100 000227

50100 000232

50100 000253

50100 000254

50100 000273

50100 000277

50100 000404

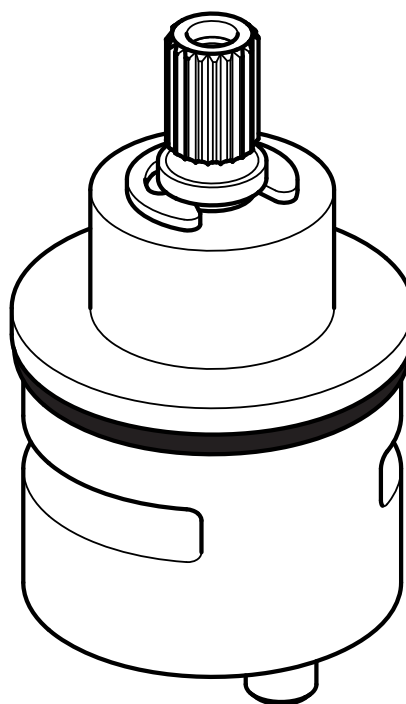
50100 000536

50100 000630

50114 000121

59956 000400

59957 000400



DE	Anzugsmoment Kartuschenmutter:	20 - 30 Nm
EN	Cartridge nut torque:	20 - 30 Nm
ES	Par de apriete de la tuerca de fijación del cartucho:	20 - 30 Nm
FR	Couple de serrage écrou de cartouche :	20 - 30 Nm
IT	Coppia del dado della cartuccia:	20 - 30 Nm
NL	Aandraaimoment moer voor cartouche:	20 - 30 Nm
CS	Utahovací moment matice kartuše:	20 - 30 Nm
PL	Moment obrotowy dokręcenia nakrętki głowicy:	20 - 30 Nm
RU	Момент затяжки гайки картриджа:	20 - 30 Нм