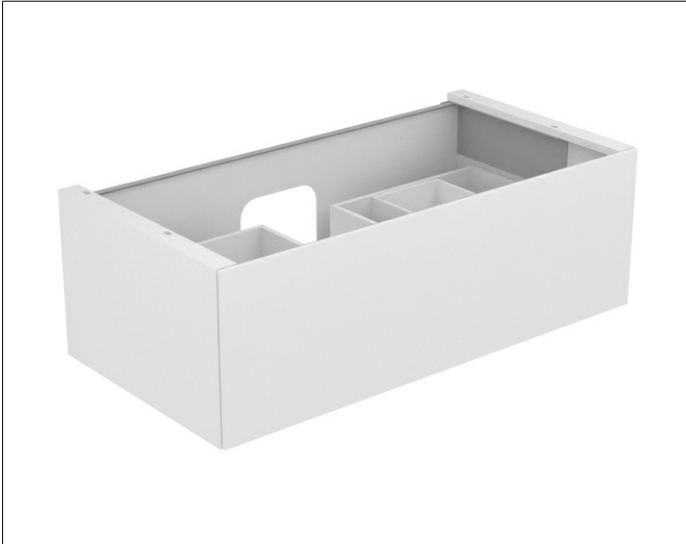


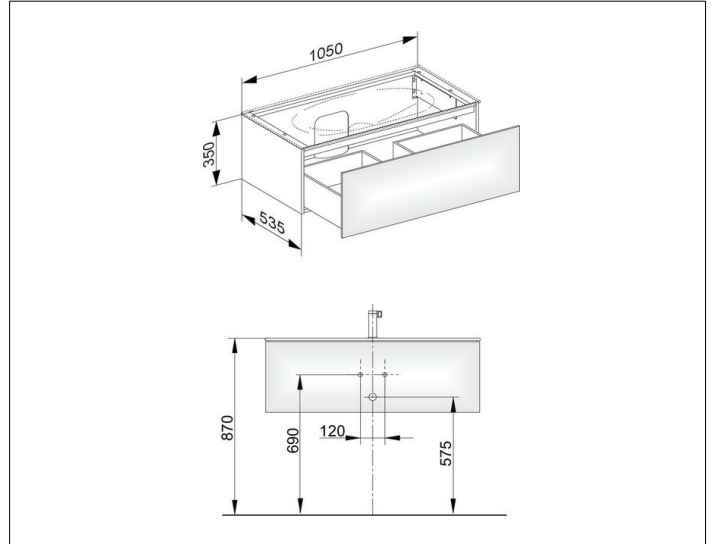
Edition 11

31351270100 Waschtischunterbau

PRODUKT



ZEICHNUNG



EEK: F ,

OBERFLÄCHE

weiß/Glas weiß satiniert

ABMESSUNG

1050 x 350 x 535 mm