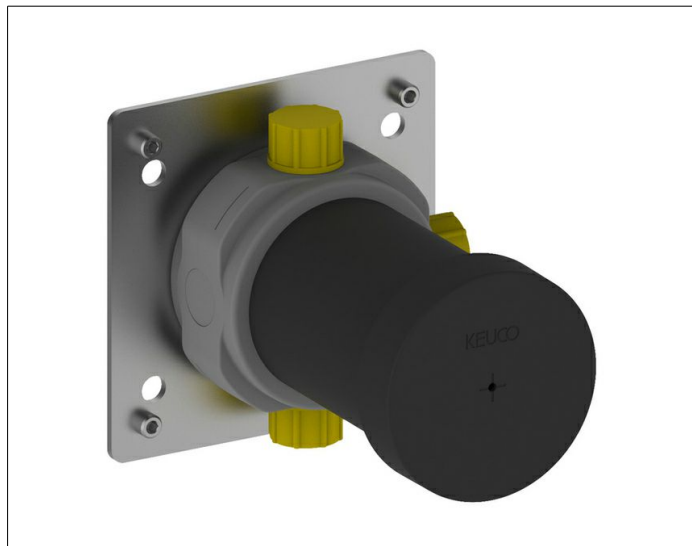


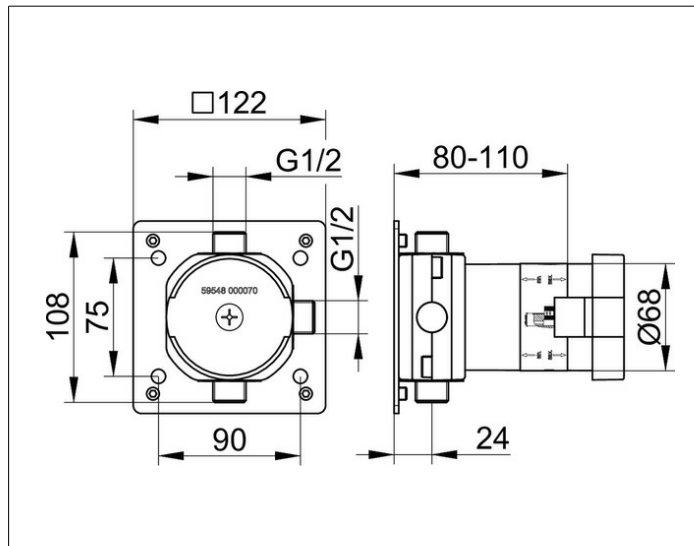
**IXMO**

**59548000170 UP Funktionseinheit für 3-Wege Umstellventil mit Schlauchanschluss DN 15**

**PRODUKT**



**ZEICHNUNG**



**PRODUKTBESCHREIBUNG**

Grundkörper für Wandeinbau,  
Einbautiefe 80 - 110 mm

**ABMESSUNG**

mit Schlauchanschluß

**AUSSCHREIBUNGSTEXT**

KEUCO IXMO UP Funktionseinheit für 3-Wege Umstellventil mit Schlauchanschluss DN15, 59548000170 schallentkoppelter Grundkörper aus entzinkungsarmen Messing für den Wandeinbau, frei positionierbar, Einbautiefe von 80 – 110mm, Grundplatte mit Einstellschrauben zur optimalen Ausrichtung, geeignet zur einfachen und stufenlose justierbaren Montage auf Montageschienen 5957000001, 5957000002 und 5957000003, Anschlüsse G 1/2 Zoll mit farblicher Kennzeichnung, Hinweis: passend zu Artikel-Nr. 59548010101, 59548010102, 59548010201 59548010202, 59549010101, 59549010102 59549010201, 59549010202, 59548011101 59548011102, 59548011201, 59548011202 59549011101, 59549011102, 59549011201 59549011202