

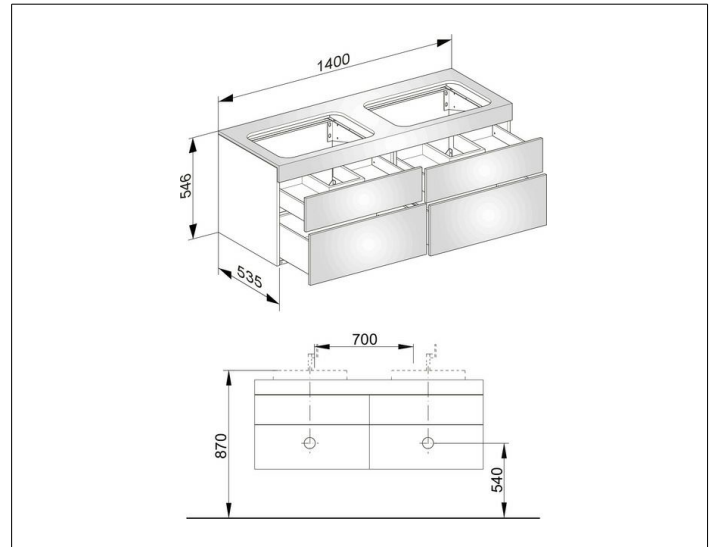
Edition 400

31575680000 Waschtischunterbau

**PRODUKT**



**ZEICHNUNG**



**OBERFLÄCHE**

Nussbaum/Nussbaum

**ABMESSUNG**

1400 x 546 x 535 mm