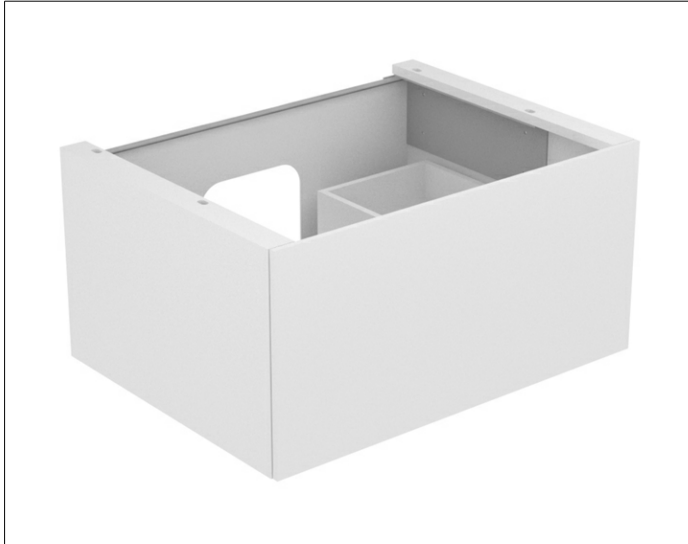


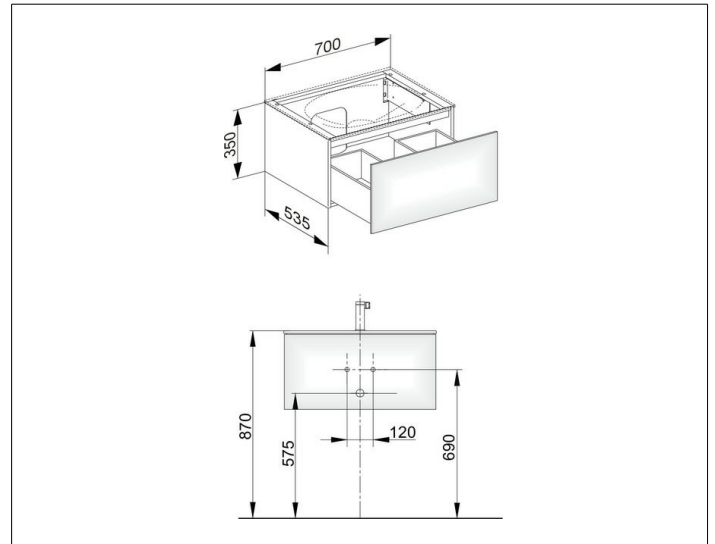
Edition 11

31341270100 Waschtischunterbau

**PRODUKT**



**ZEICHNUNG**



EEK: F , 5 kWh/1000h

**OBERFLÄCHE**

weiß/Glas weiß satiniert

**ABMESSUNG**

700 x 350 x 535 mm