

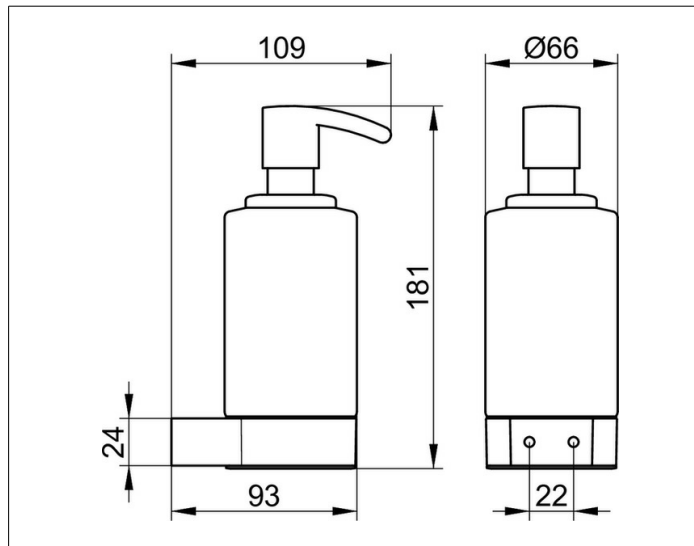
Plan

14957179000 Schaumseifenspender

PRODUKT



ZEICHNUNG



PRODUKTBESCHREIBUNG

Opalglas mattiert, komplett mit Halter und Pumpe,
für Schaumseife
Füllmenge: ca. 250 ml

OBERFLÄCHE

Aluminium silber-eloxiert (E6 EV1)/verchromt

AUSSCHREIBUNGSTEXT

KEUCO PLAN Schaumseifenspender 14957179000
Lotionspender aus silber-eloxiertem Aluminium (E6 EV1)/verchromt
in ästhetischem, funktionalem Design
Opalglas mattiert, komplett mit Halter und Pumpe,
für Schaumseife
hochwertige und langlebige Pumpe
Füllmenge ca. 250 ml
Breite 66 mm, Höhe 183 mm, Ausladung 93 mm
Der Lotionspender wird verdeckt angebracht
Lieferung inkl. korrosionsfreiem Befestigungsmaterial

Im Lieferumfang enthalten:
2 Sorten ph-neutrale Schaumseife, je 500 ml