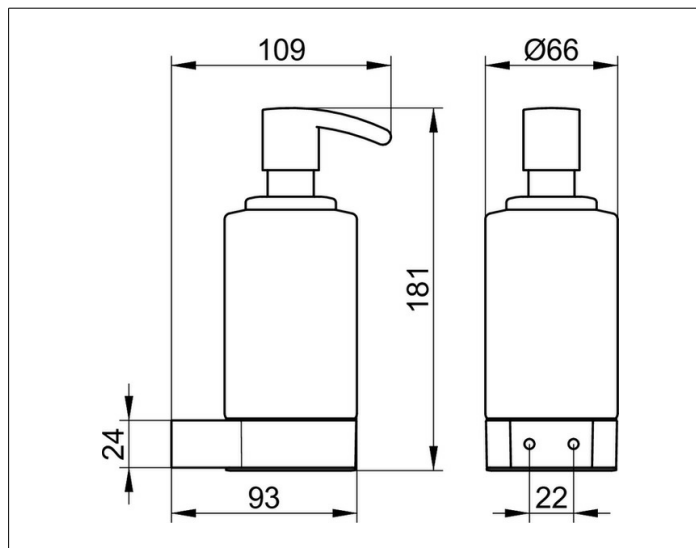


Plan
14957079000 Schaumseifenspender

PRODUKT



ZEICHNUNG



PRODUKTBESCHREIBUNG

Opalglas mattiert, komplett mit Halter und Pumpe,
 für Schaumseife
 Füllmenge: ca. 250 ml

OBERFLÄCHE

Edelstahl

AUSSCHREIBUNGSTEXT

KEUCO PLAN Schaumseifenspender 14957079000
 Lotionspender aus hochwertigem Edelstahl
 in ästhetischem, funktionalem Design
 Opalglas mattiert, komplett mit Halter und Pumpe,
 für Schaumseife
 hochwertige und langlebige Pumpe
 Füllmenge ca. 250 ml
 Breite 66 mm, Höhe 183 mm, Ausladung 92 mm
 Der Lotionspender wird verdeckt angebracht
 Lieferung inkl. korrosionsfreiem Befestigungsmaterial

Im Lieferumfang enthalten:
 2 Sorten ph-neutrale Schaumseife, je 500 ml