

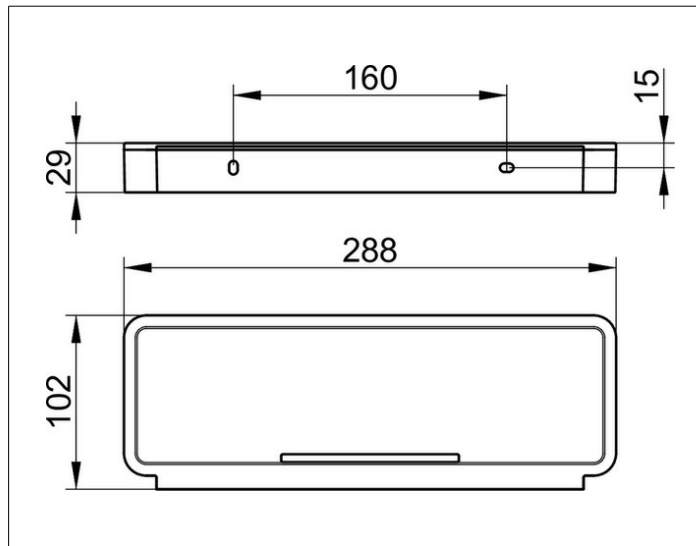
Plan

14958070051 Duschkorb

PRODUKT



ZEICHNUNG



PRODUKTBESCHREIBUNG

2-teilig: Metallkorb und herausnehmbarer, seifenbeständiger, bruchfester und UV-unempfindlicher Kunststoff-Einsatz

OBERFLÄCHE

Edelstahl-finish/weiß (RAL 9010)

AUSSCHREIBUNGSTEXT

KEUCO PLAN Duschkorb, 14958070051
 Duschkorb in Edelstahl-Optik in ästhetischem, funktionalem Design, Edelstahl-finish/weiß (RAL 9010), hochwertiger Metallrahmen mit herausnehmbaren, seifenbeständigem, bruchfestem und UV-unempfindlichen Kunststoff-Einsatz (Polysterol schlagzäh), Tiefe 102 mm, Breite 288, Höhe 29 mm, Befestigungsabstand 160 mm, der Duschkorb wird verdeckt angebracht, Lieferung inkl. korrosionsfreiem Befestigungsmaterial