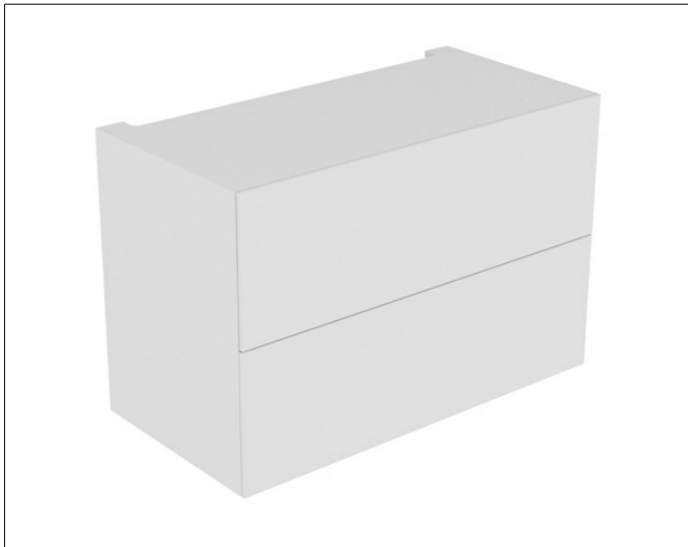


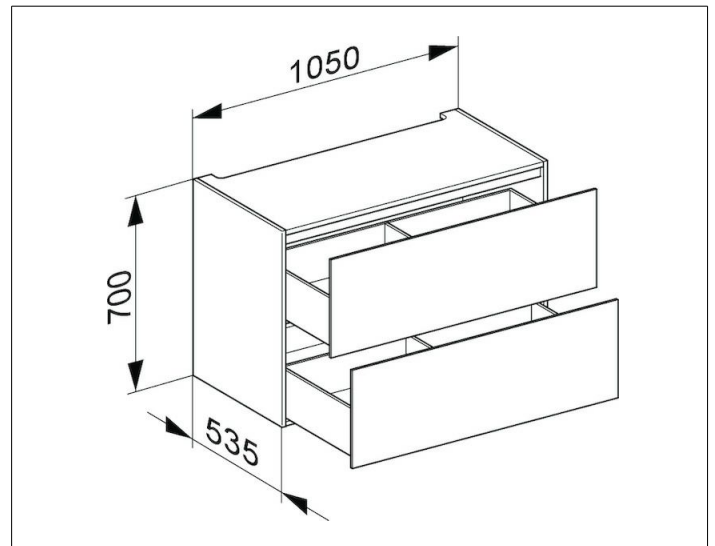
Edition 11

31316390000 Modul Unterbauschrank

PRODUKT



ZEICHNUNG



OBERFLÄCHE

anthrazit/anthrazit

ABMESSUNG

1050 x 700 x 535 mm