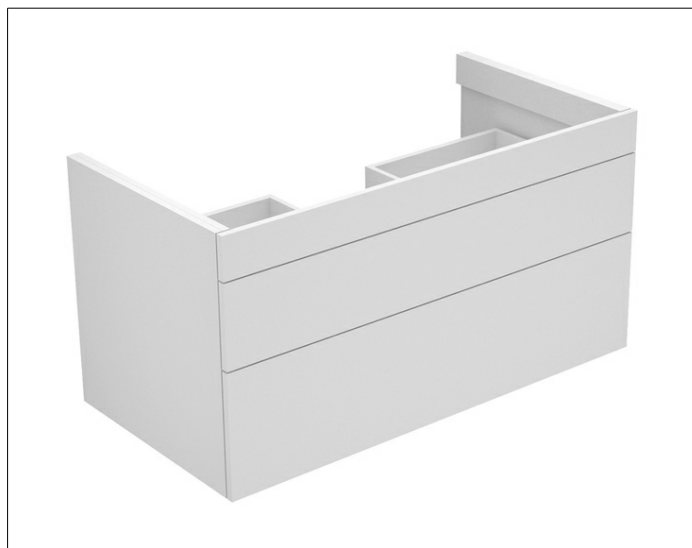


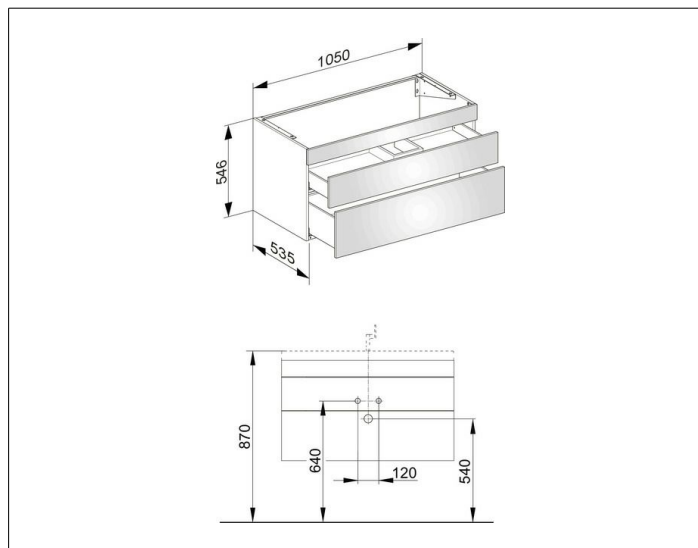
Edition 400

31551370000 Waschtischunterbau

PRODUKT



ZEICHNUNG



OBERFLÄCHE

trüffel/trüffel

ABMESSUNG

1050 x 546 x 535 mm