

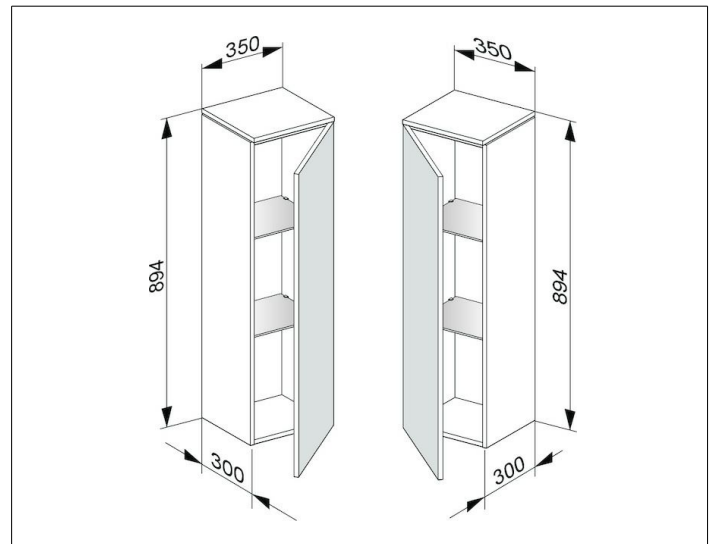
Edition 400

31720870001 Mittelschrank

PRODUKT



ZEICHNUNG



OBERFLÄCHE

Eiche cashmere/Eiche cashmere

ABMESSUNG

350 x 894 x 300 mm