

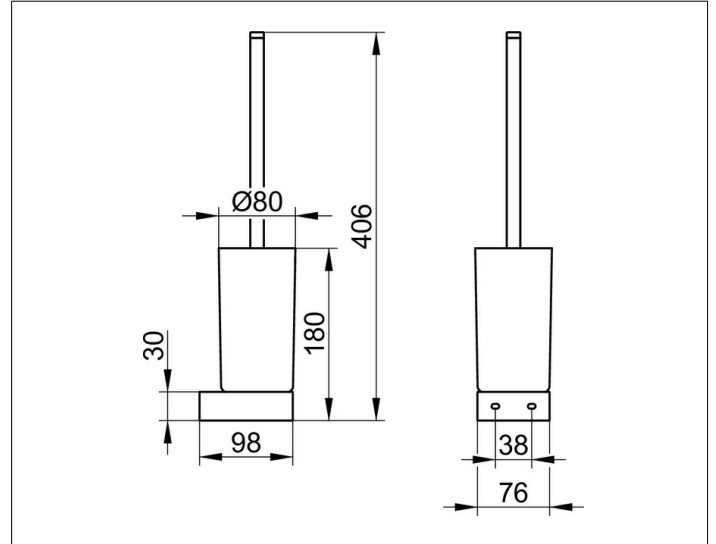
Edition 300

30064009000 Echkristall-Einsatz

PRODUKT



ZEICHNUNG



PRODUKTBESCHREIBUNG

mattiert, lose