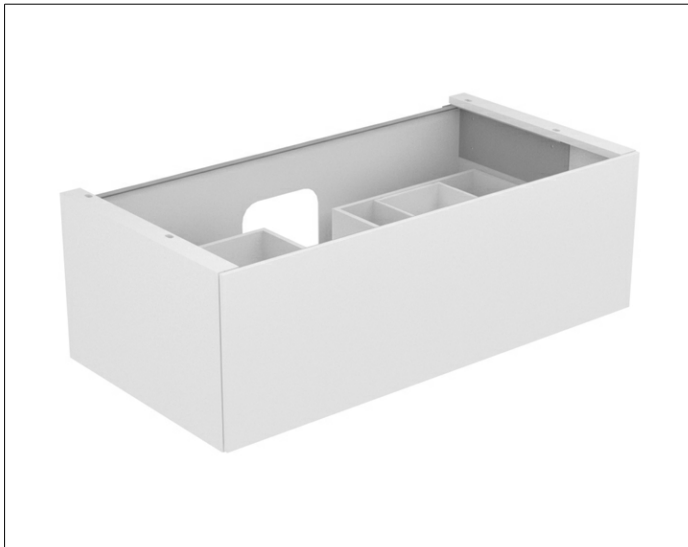


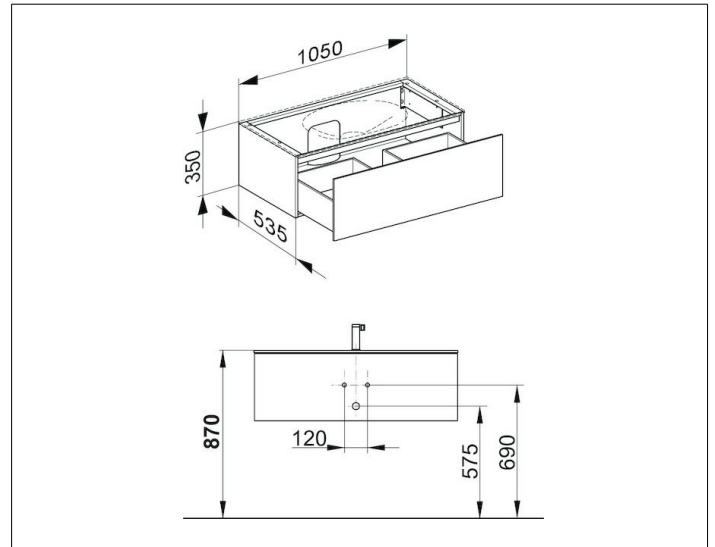
Edition 11

31251280000 Waschtischunterbau

PRODUKT



ZEICHNUNG



OBERFLÄCHE

cashmere/Glas cashmere satiniert

ABMESSUNG

1050 x 350 x 535 mm