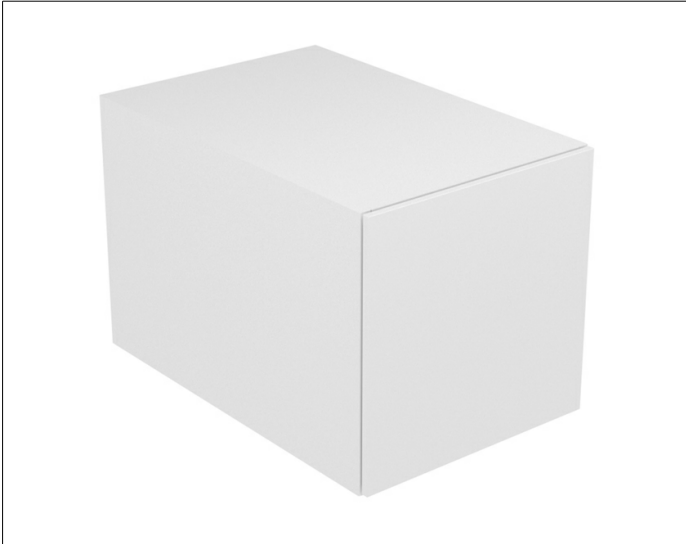


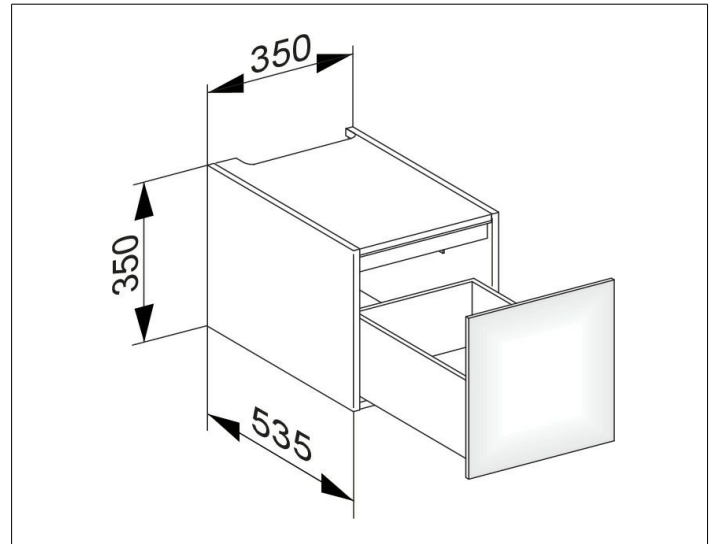
Edition 11

31310270100 Modul Unterbauschrank

PRODUKT



ZEICHNUNG



EEK: F ,

OBERFLÄCHE

weiß/Glas weiß satiniert

ABMESSUNG

350 x 350 x 535 mm