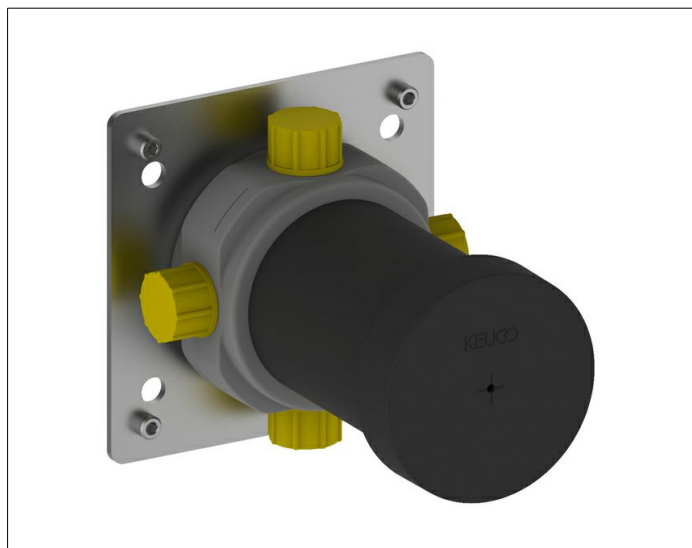


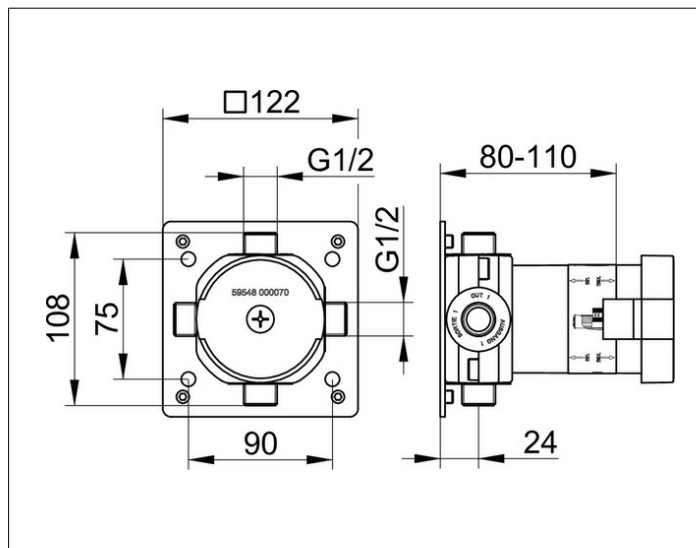
**IXMO**

**59548000070 UP Funktionseinheit für 3-Wege Umstellventil DN 15**

**PRODUKT**



**ZEICHNUNG**



**PRODUKTBESCHREIBUNG**

Grundkörper für Wandeinbau,  
Einbautiefe 80 - 110 mm

**AUSSCHREIBUNGSTEXT**

KEUCO IXMO UP Funktionseinheit  
für 3-Wege Umstellventil DN15, 59548000070  
schallentkoppelter Grundkörper aus entzinkungsarmen Messing  
für den Wandeinbau, frei positionierbar,  
Einbautiefe von 80 – 110mm,  
Grundplatte mit Einstellschrauben zur optimalen Ausrichtung,  
geeignet zur einfachen und stufenlose justierbaren Montage auf  
Montageschienen 5957000001, 5957000002 und 5957000003,  
Anschlüsse G 1/2 Zoll mit farblicher Kennzeichnung,  
Hinweis: passend zu Artikel-Nr.  
59548010001, 59548010002, 59549010001  
59549010002, 59548011001, 59548011002  
59549011001, 59549011002