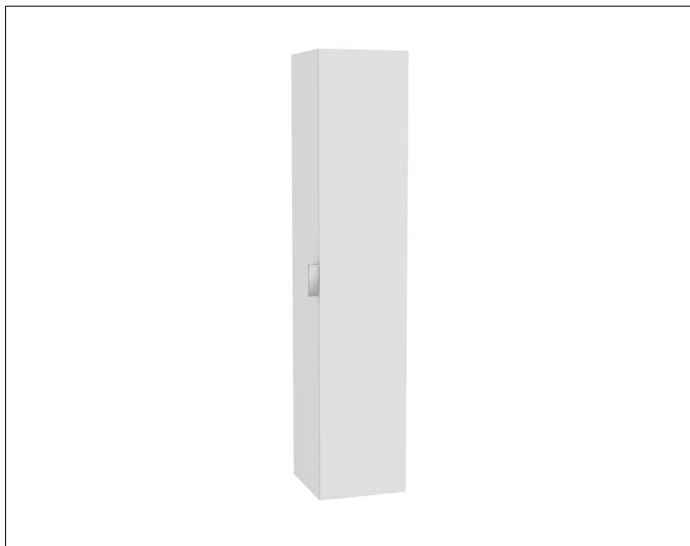


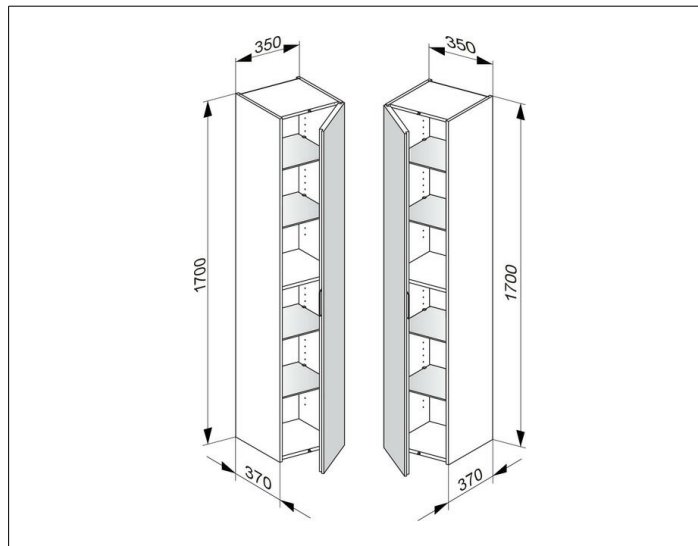
Edition 11

31330270002 Hochschrank

PRODUKT



ZEICHNUNG



OBERFLÄCHE

weiß/Glas weiß satiniert

ABMESSUNG

350 x 1700 x 370 mm