

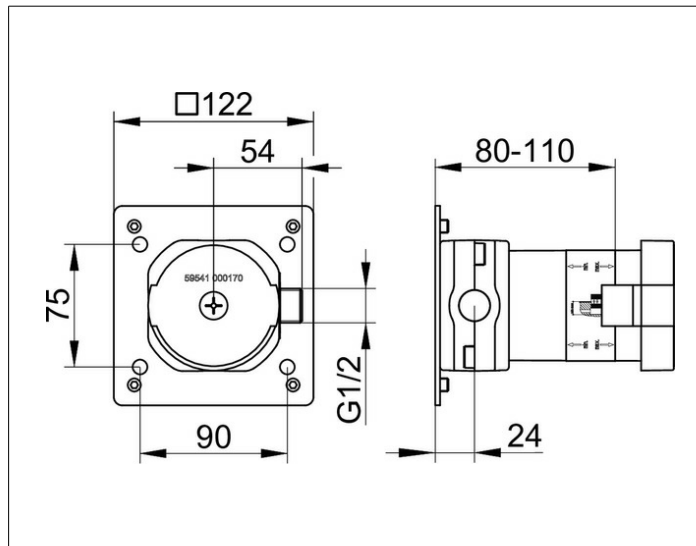
IXMO

59541000170 UP Funktionseinheit für Absperrventil mit Schlauchanschluss DN 15

PRODUKT



ZEICHNUNG



PRODUKTBESCHREIBUNG

Grundkörper für Wandeinbau,
Einbautiefe 80 - 110 mm

ABMESSUNG

mit Schlauchanschluß

AUSSCHREIBUNGSTEXT

KEUCO IXMO UP Funktionseinheit für Absperrventil mit Schlauchanschluss DN15, 59541000170 schallentkoppelter Grundkörper aus entzinkungsarmen Messing für den Wandeinbau, frei positionierbar, Einbautiefe von 80 mm – 110 mm, Grundplatte mit Einstellschrauben zur optimalen Ausrichtung, geeignet zur einfachen und stufenlose justierbaren Montage auf Montageschienen 5957000001, 5957000002 und 5957000003 Anschlüsse G 1/2 Zoll, mit farblicher Kennzeichnung, Hinweis: passend zu Artikel-Nr. 59541010101, 59541010102, 59541010201, 59541010202, 59541011101, 59541011102, 59541011201, 59541011202,