

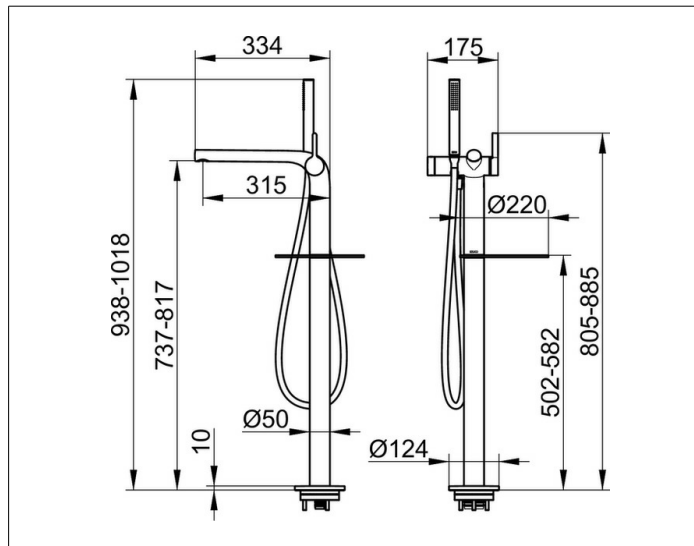
Edition 400

51527050100 Einhebel-Wannenmischer

PRODUKT



ZEICHNUNG



PRODUKTBESCHREIBUNG

für freistehende Montage,
Mischwasserkartusche mit keramischen Dichtscheiben,
mit Luftsprudler, komplett mit Stabhandbrause,
Brauseschlauch 1250 mm und Ablage

OBERFLÄCHE

Nickel gebürstet

AUSSCHREIBUNGSTEXT

KEUCO EDITION 400 Einhebel-Wannenmischer 51527050100
Einhebel-Wannenmischer mit hochwertiger PVD-Beschichtung,
Nickel gebürstet, in skulpturaler Formensprache,
für freistehende Montage,
Standfußrohrdurchmesser 50 mm,
hochwertige Mischwasserkartusche
mit keramischen Dichtscheiben und möglicher Temperaturbegrenzung,
Luftsprudler cache M24x1-B, komplett mit Stabhandbrause,
Brauseschlauch 1250 mm und
runder, drehbarer Ablage, D = 220 mm, aus 5 mm ESG klar,
Gesamthöhe Ablage 502 mm - 582 mm,
Gesamthöhe Armatur 938 mm - 1018 mm, Breite 175 mm,
Gesamtausladung 334 mm,
Schwenkbereich der Ablage beachten,

Zur Montage unbedingt erforderlich:
Montagebausatz für Bodenbefestigung,
Art.-Nr. 51127010070
Bitte separat bestellen!