

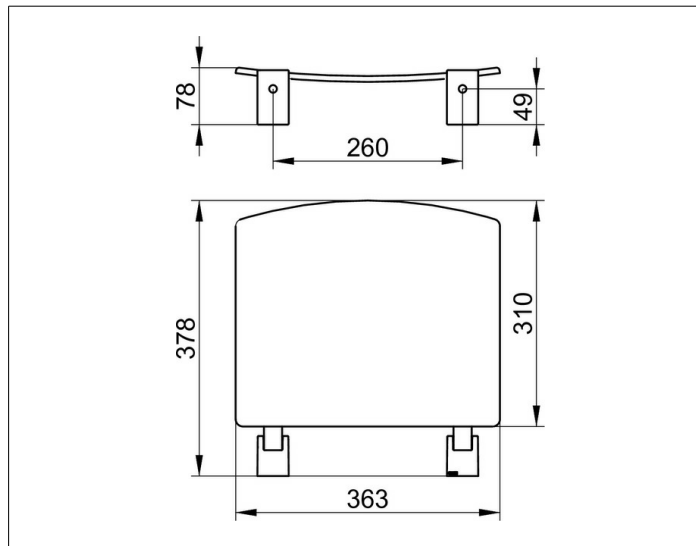
**Plan**

**14980010051 Klappsitz**

**PRODUKT**



**ZEICHNUNG**



**PRODUKTBESCHREIBUNG**

zur Wandmontage  
Sitz nach oben klappbar

**OBERFLÄCHE**

verchromt/weiß (RAL 9010)

**AUSSCHREIBUNGSTEXT**

KEUCO PLAN Klappsitz 14980010051  
Weißer Klappsitz (RAL 9010) aus Polypropylen  
in ästhetischem, funktionalem Design, zur Wandmontage  
für sicheres Sitzen im Duschbereich  
Wandhalter und Sitzträger als Design-Element hochglanzverchromt.  
antistatisch, leichte Reinigung  
nach oben klappbarer Sitz, belastbar bis 110 kg  
Breite 363 mm, Länge der Sitzfläche 310 mm  
Ausladung 378 mm  
Der Sitz wird an angebracht  
TÜVRheinland-Zertifizierung beantragt  
Das Befestigungsmaterial ist separat zu bestellen!

Zur Montage (je nach Ankergrund/Mauerwerk) unbedingt erforderlich:

- 1 x Befestigungs-Set 3 (Artikel-Nr. 34992000100)
- oder
- 1 x Befestigungs-Set 6 (Artikel-Nr. 34992000200)
- oder
- 1 x Befestigungs-Set 9 (Artikel-Nr. 34995000200)
- oder
- 1 x Befestigungs-Set 11 (Artikel-Nr. 34997000100)