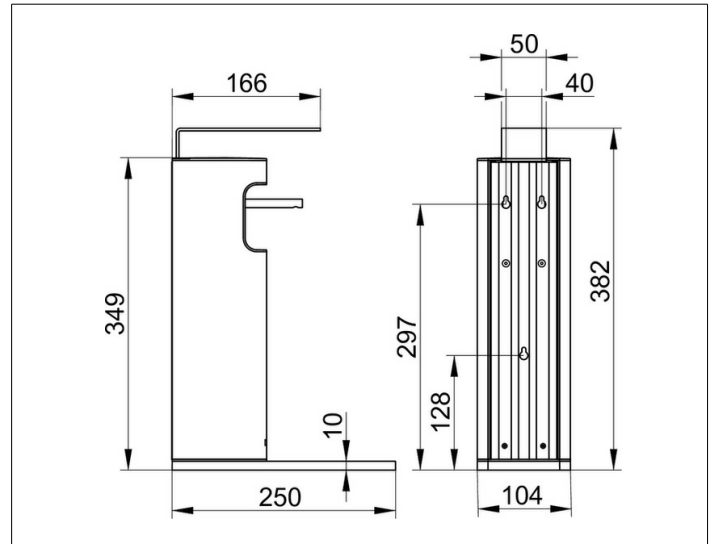


Plan
14954370400 Desinfektionsmittelspender

PRODUKT



ZEICHNUNG



PRODUKTBESCHREIBUNG

mit Kunststoffeinsatz und Pumpe
 Füllmenge: ca. 500 ml
 Dosiermenge: ca. 1,6 ml/Hub

OBERFLÄCHE

schwarz matt

AUSSCHREIBUNGSTEXT

KEUCO PLAN Desinfektionsmittelspender Wandmodell (ohne Fenster)
 14954370400
 mit manueller Betätigung,
 in Oberfläche schwarz (RAL9011),
 Gesamthöhe des Spenders inkl. Betätigungshebel: 382mm
 in ästhetischem und funktionalem Design,
 Die Lieferung erfolgt ohne Desinfektionsmittel