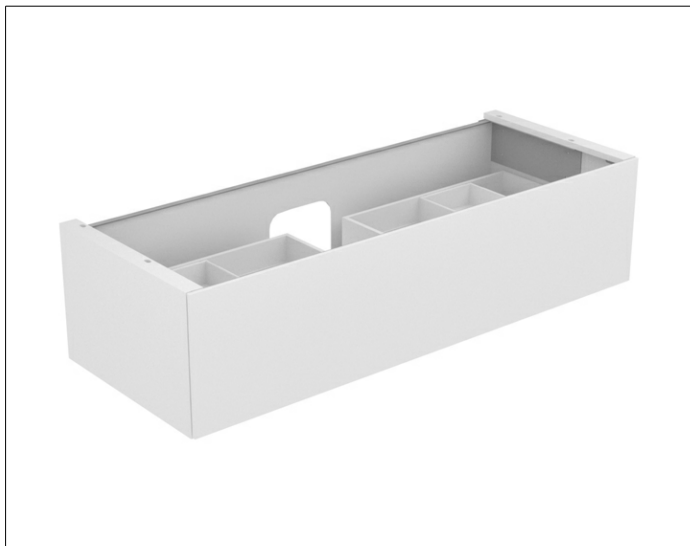


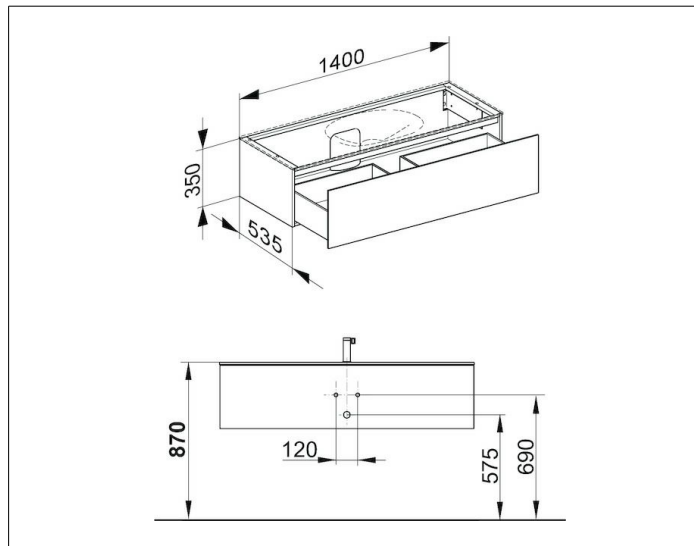
Edition 11

31261140000 Waschtischunterbau

**PRODUKT**



**ZEICHNUNG**



**OBERFLÄCHE**

trüffel/Glas trüffel

**ABMESSUNG**

1400 x 350 x 535 mm