

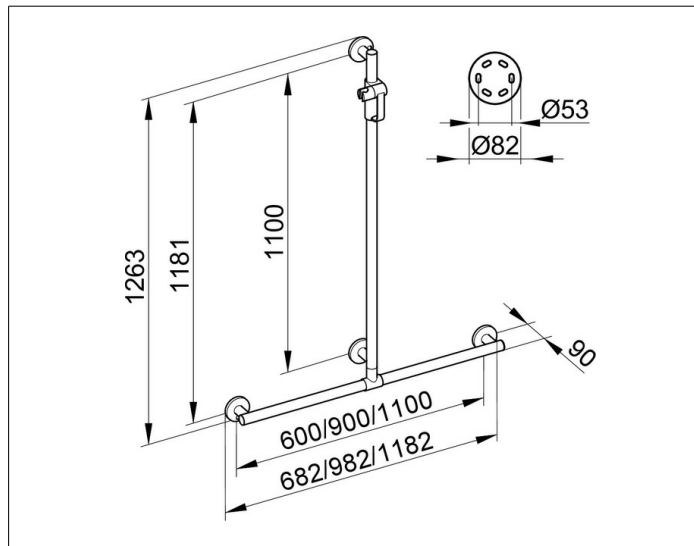
Plan Care

34914010611 Duschhandlauf mit Brausestange

PRODUKT



ZEICHNUNG



PRODUKTBESCHREIBUNG

komplett mit Brauseschieber,
wahlweise rechts oder links verwendbar,
Brausestange vor Montage frei positionierbar

OBERFLÄCHE

verchromt

ABMESSUNG

682/1263 mm

AUSSCHREIBUNGSTEXT

KEUCO PLAN CARE Duschhandlauf mit Brausestange 34914010611 hochglanzverchromter Duschhandlauf, T-Form komplett mit Brauseschieber in ästhetischem, funktionalem und ergonomischem Design, die Brausestange ist vor der Montage frei positionierbar, speziell für den Dusch- und Wannenbereich als Hilfe zum Festhalten und Abstützen, bis 115 kg belastbar, antistatisch, leicht zu reinigen, Außenmaße 682/1263 mm, Achsmaß waagrecht 600 mm, senkrecht 1100 mm, Rohrdurchmesser 33 mm, 4 Rosetten Durchmesser 82 mm, Ausladung 90 mm, Wandabstand 57 mm, Der Duschhandlauf wird verdeckt angebracht

Im Lieferumfang enthalten:

4 x Befestigungs-Set 1

Art.-Nr. 34990000100 (je 1 x pro Wandbefestigung)

Der Handlauf ist Bauart geprüft

Der Griff ist kombinierbar mit dem Duschspritzschutz 34940 und dem Klappsitz mit Rückenlehne 34981

Weitere Befestigungs-Sets

(je nach Ankergrund/Mauerwerk):

4 x Befestigungs-Set 4 (Art.-Nr. 34990000200) oder

4 x Befestigungs-Set 7 (Art.-Nr. 34993000200)