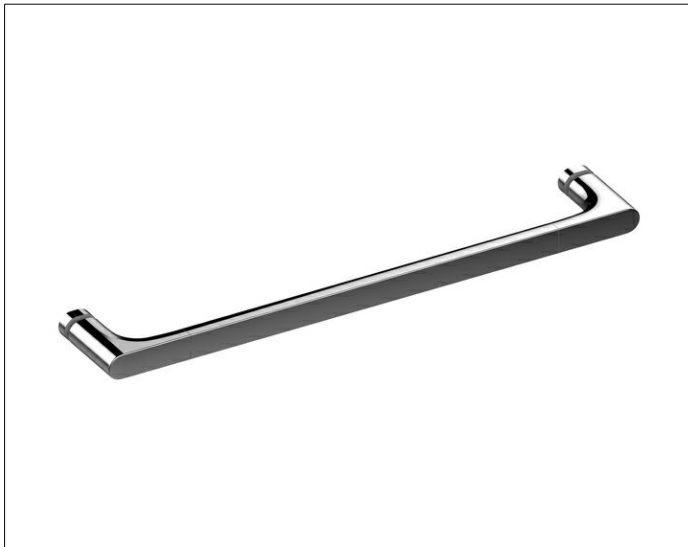


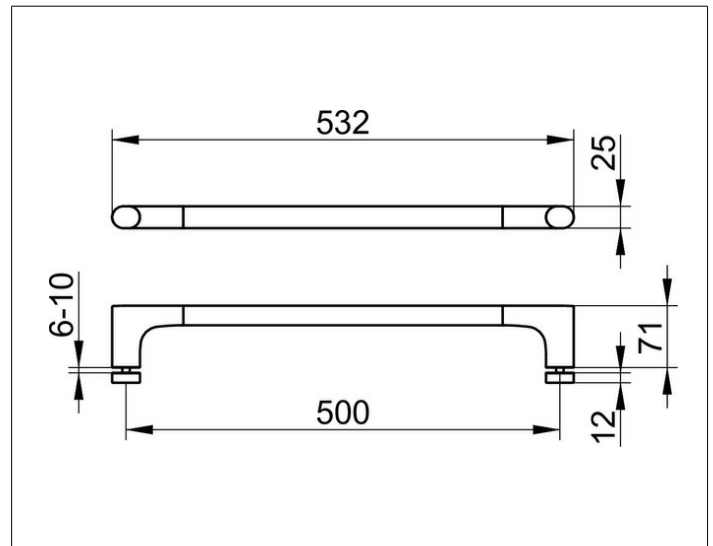
Edition 400

11508010501 Duschtürgriff

PRODUKT



ZEICHNUNG



PRODUKTBESCHREIBUNG

mit Gegenplatten

OBERFLÄCHE

verchromt

ABMESSUNG

500 mm

AUSSCHREIBUNGSTEXT

KEUCO Edition 400 Duschtürgriff mit Gegenplatten, 11508010501 hochglanzverchromter Duschtürgriff mit Gegenplatten, in skulpturaler Formensprache, für Glasdicke 6-10 mm, antistatisch, leicht zu reinigen, Achsmaß 500 mm, bei einer Gesamtbreite von 532 mm, Ausladung 71 mm, Stärke der Gegenplatten 12 mm, Sondermaße auf Anfrage, Lieferung inkl. korrosionsfreiem Befestigungsmaterial