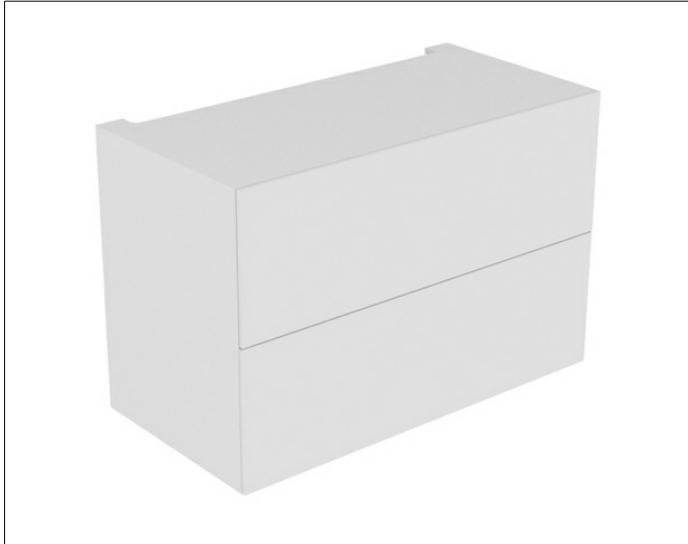


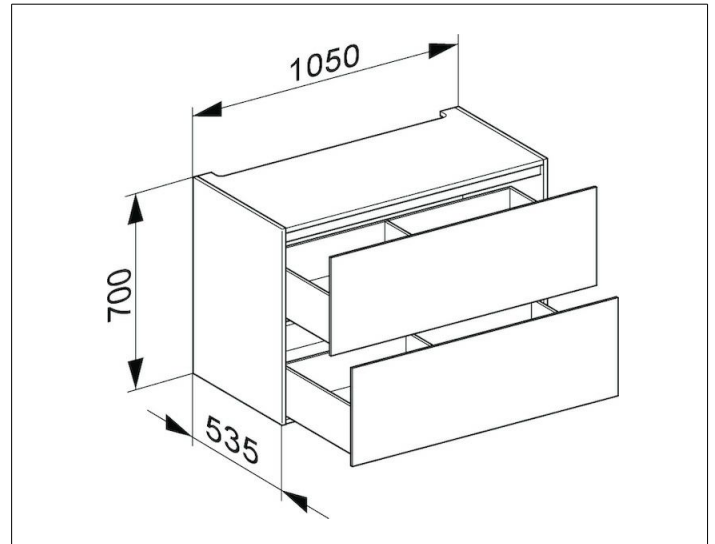
Edition 11

31316180000 Modul Unterbauschrank

PRODUKT



ZEICHNUNG



OBERFLÄCHE

cashmere/Glas cashmere

ABMESSUNG

1050 x 700 x 535 mm