

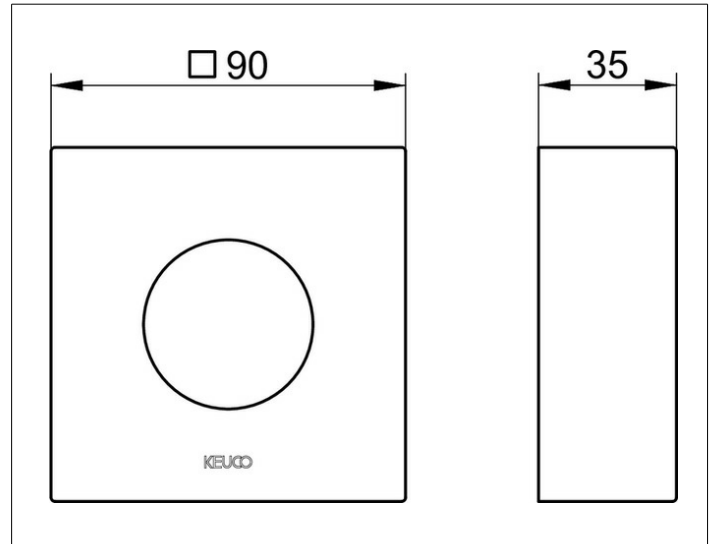
IXMO

59553010282 Verlängerungs-Rosette

**PRODUKT**



**ZEICHNUNG**



**PRODUKTBESCHREIBUNG**

eckig, aus Messing,  
zur Montage zwischen Fliesen und Fertigset  
bei Einbau der Thermostatarmatur in Wände mit  
geringer Wandstärke, Einbautiefe 55 - 80 mm

**OBERFLÄCHE**

verchromt

**ABMESSUNG**

Höhe 25 mm