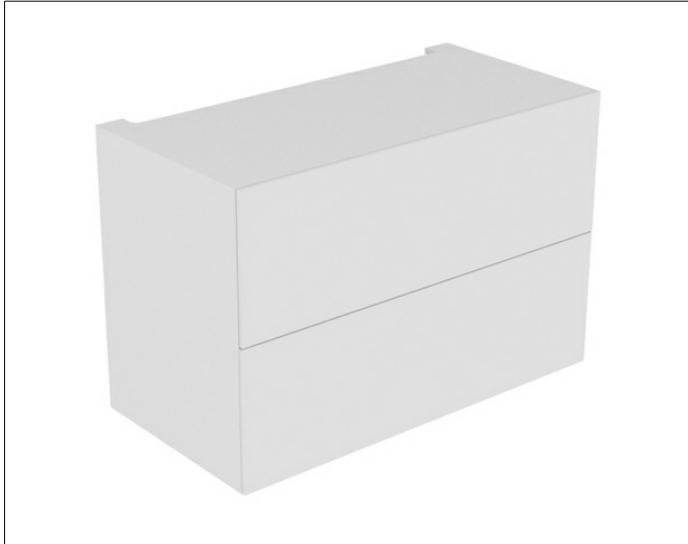


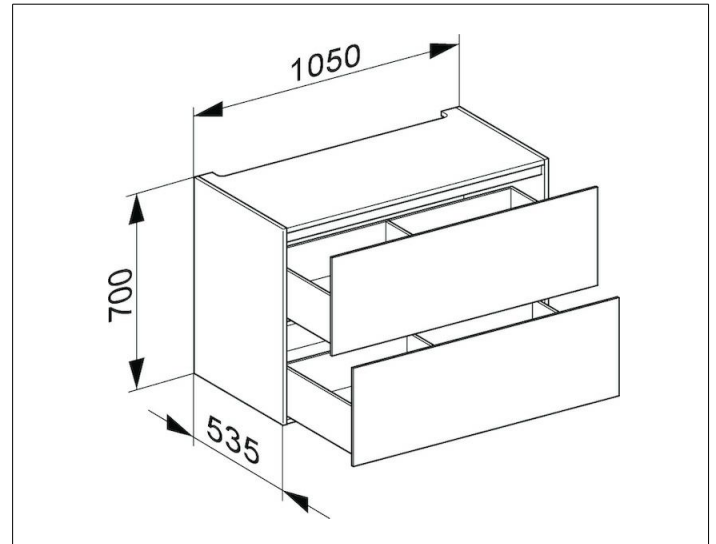
Edition 11

31316110100 Modul Unterbauschrank

PRODUKT



ZEICHNUNG



EEK: F , 7 kWh/1000h

OBERFLÄCHE

anthrazit/Glas anthrazit

ABMESSUNG

1050 x 700 x 535 mm