

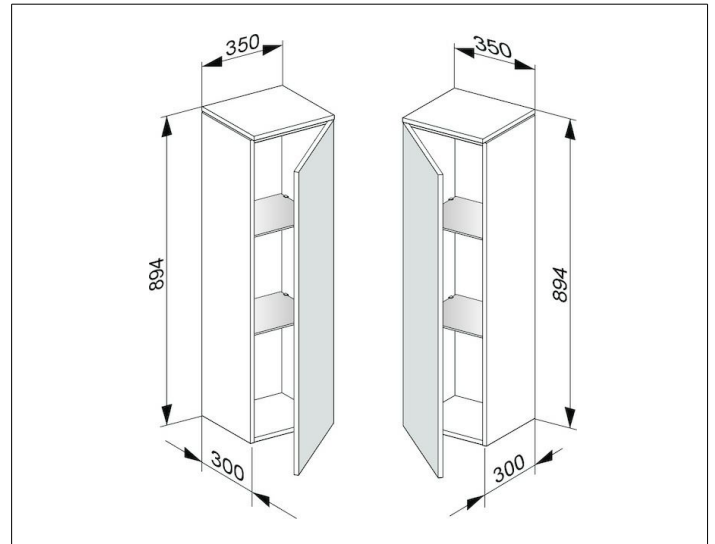
Edition 400

31720680001 Mittelschrank

**PRODUKT**



**ZEICHNUNG**



**OBERFLÄCHE**

Nussbaum/Nussbaum

**ABMESSUNG**

350 x 894 x 300 mm