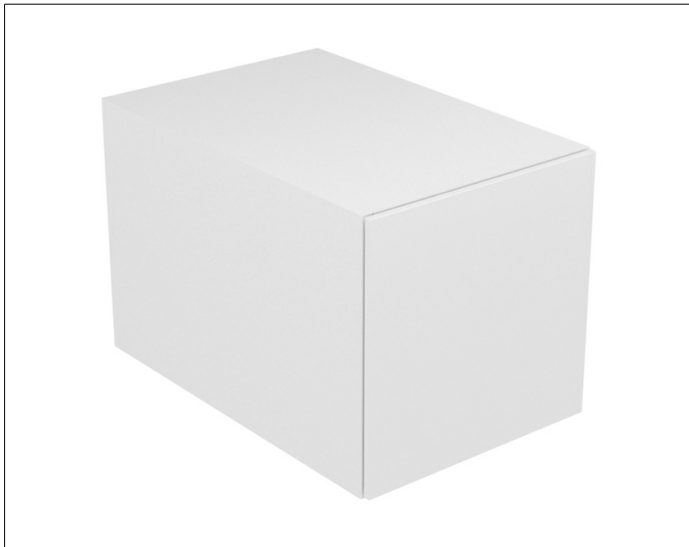


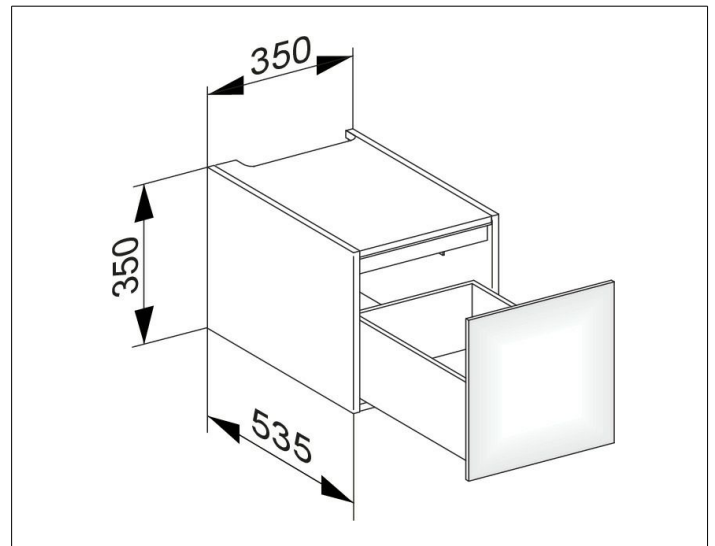
Edition 11

31310570000 Modul Unterbauschrank

**PRODUKT**



**ZEICHNUNG**



**OBERFLÄCHE**

schwarz/Glas schwarz

**ABMESSUNG**

350 x 350 x 535 mm