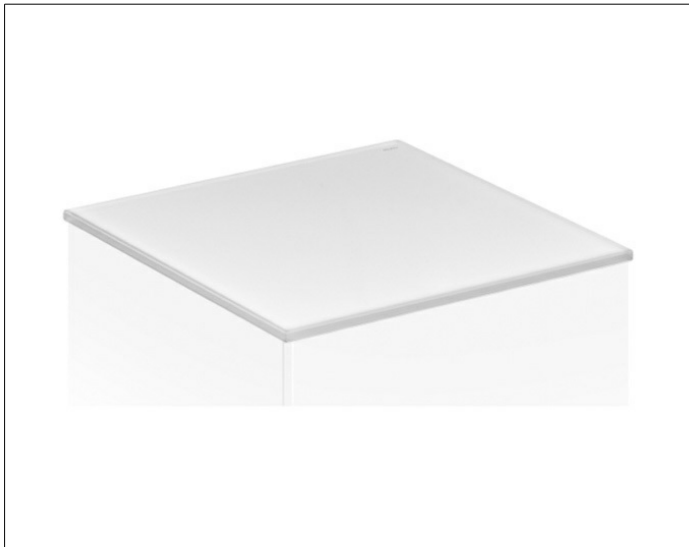


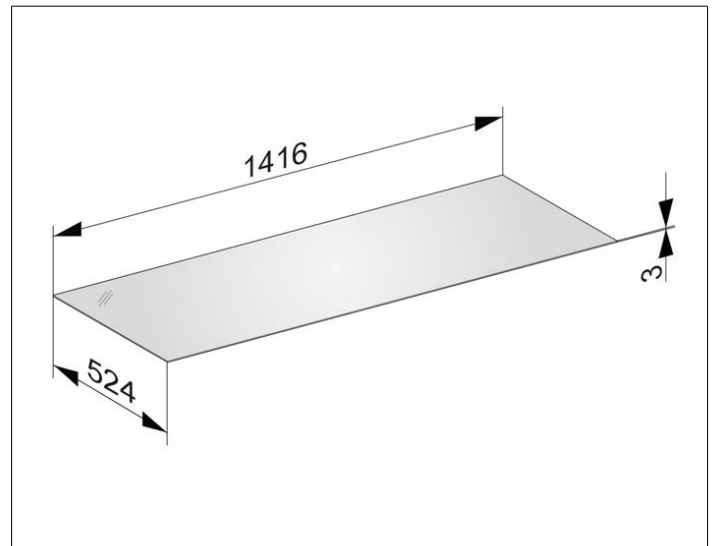
Edition 11

31326289002 Abdeckplatte

PRODUKT



ZEICHNUNG



OBERFLÄCHE

cashmere/Glas cashmere satiniert

ABMESSUNG

1416 x 3 x 524 mm