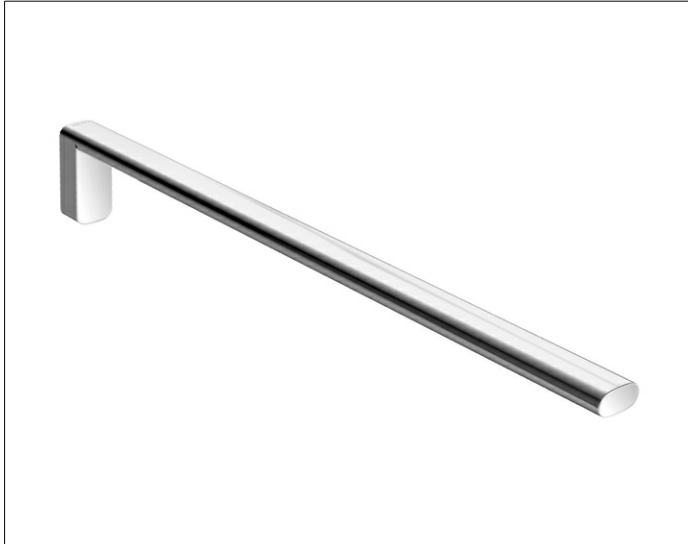


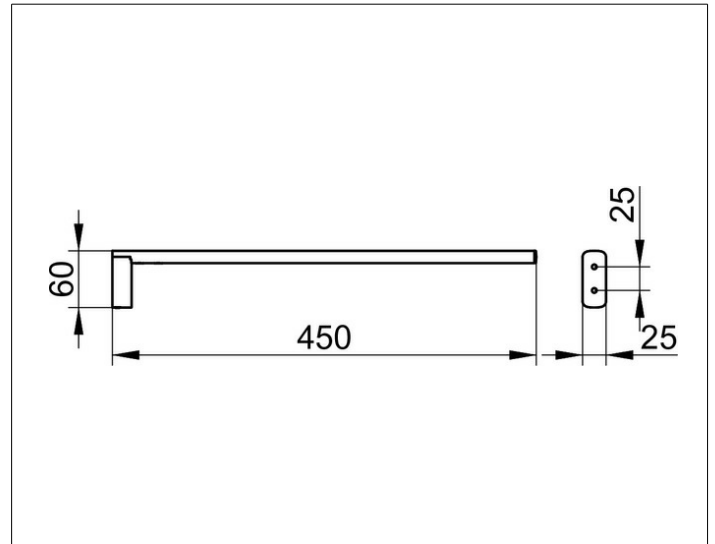
Edition 400

11520050000 Handtuchhalter

PRODUKT



ZEICHNUNG



PRODUKTBESCHREIBUNG

1-tlg., feststehend

OBERFLÄCHE

Nickel gebürstet

ABMESSUNG

450 mm

AUSSCHREIBUNGSTEXT

KEUCO Edition 400 Handtuchhalter, 11520050000
 Handtuchhalter mit hochwertiger PVD-Beschichtung,
 Nickel gebürstet, 1-tlg.,
 in skulpturaler Formensprache,
 mit leicht gerundeten Kanten,
 ein feststehender Haltearm aus ovalem Rohr,
 antistatisch, leicht zu reinigen,
 Ausladung 450 mm, Breite 25 mm, Höhe 60 mm,
 der Handtuchhalter wird verdeckt angebracht,
 Lieferung inkl. korrosionsfreiem Befestigungsmaterial