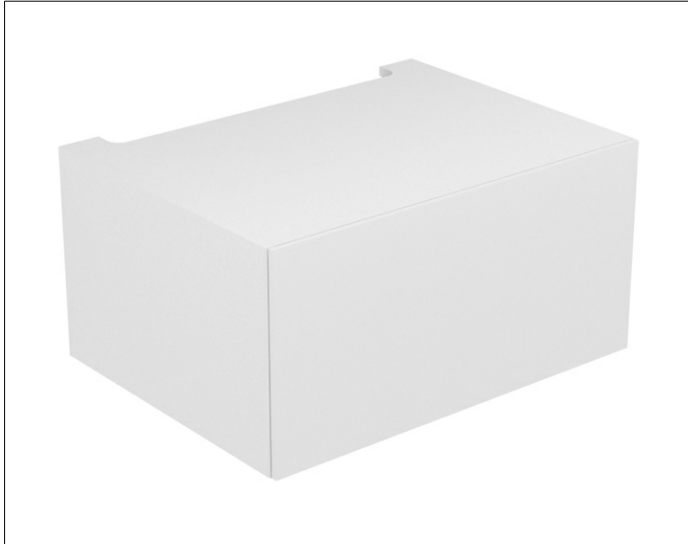


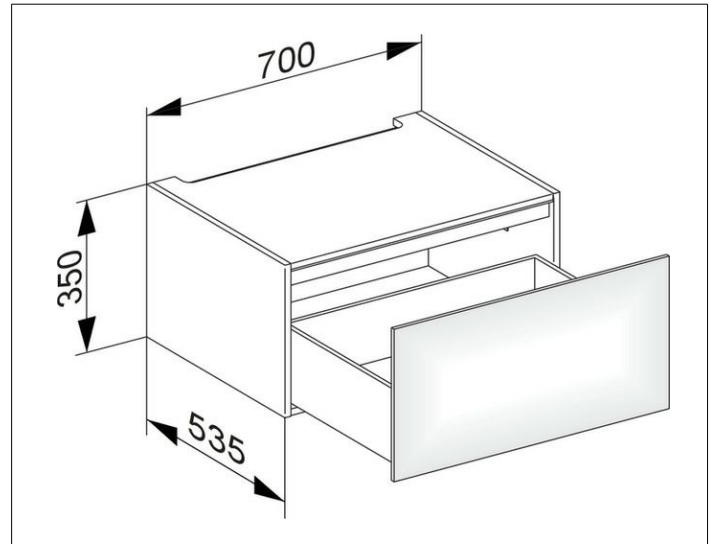
Edition 11

31311110100 Modul Unterbauschränk

PRODUKT



ZEICHNUNG



EEK: F , 5 kWh/1000h

OBERFLÄCHE

anthrazit/Glas anthrazit

ABMESSUNG

700 x 350 x 535 mm