

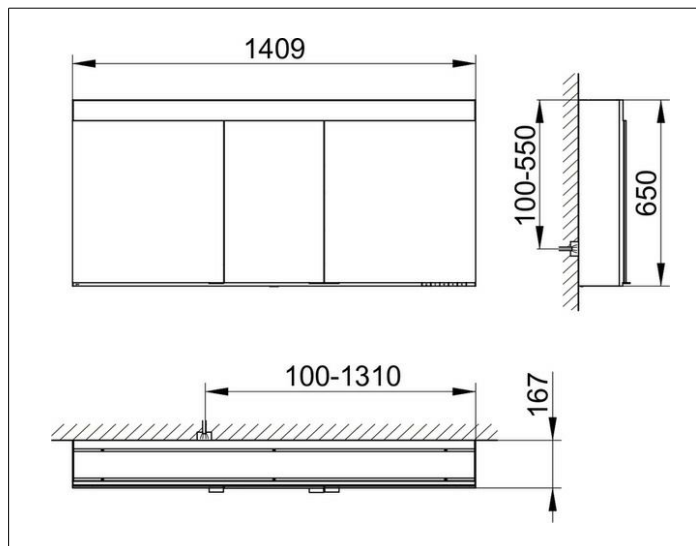
**Edition 400**

**21553171301 Spiegelschrank**

**PRODUKT**



**ZEICHNUNG**



**PRODUKTBESCHREIBUNG**

für die Wandvorbau-Montage,  
mit Spiegelheizung (mittig der Türen platziert),  
stufenlos einstellbare Lichtfarbe von 2700 Kelvin (warmweiß)  
bis 6500 Kelvin (Tageslicht),  
3 Drehtüren aus Kristall-Doppelspiegel,  
Korpus in Aluminium silber-gebeizt-eloxiert,  
Korpusseiten aus rückseitig weiß lackiertem Glas,  
Rückwandverspiegelung

Bedienung:

Tastenfelder mit kapazitiver Touch-Sensorik,  
integrierte Nebenstellenfunktion für z.B. Raumschalter  
Spiegelheizung:

84 Watt, optische Anzeige der Aufheizphase,  
automatische Abschaltung nach 20 Minuten

Beleuchtung:

LED 52 Watt (Lebensdauer > 30.000 Std.)

stufenlos dimmbar

EEK: C , 52 kWh/1000h

**AUSSTATTUNG**

- 2 Steckdosen
- 2 x 3 höhenverstellbare Glasablagen
- 2 Aufbewahrungsfächer mit verschiebbarem Glasdeckel
- Innenraumausleuchtung
- Tür-Anschlagdämpfer

**OBERFLÄCHE**

silber-gebeizt-eloxiert

**ABMESSUNG**

1410 x 650 x 167 mm